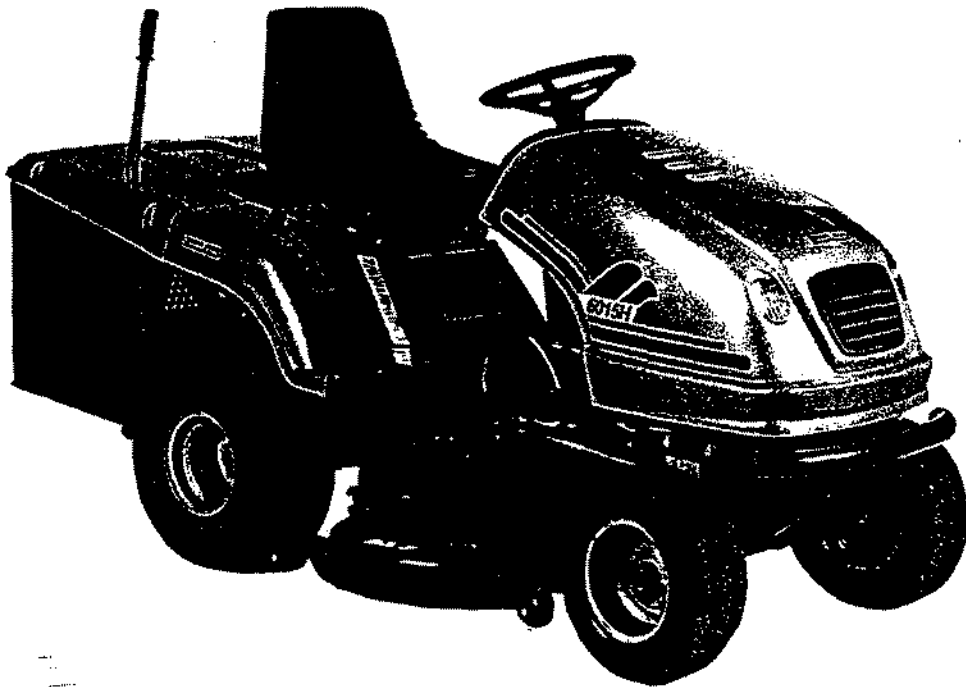


LAWN TRACTOR

Lawn Boss

**ERSATZTEILLISTE
PARTS LIST**



Series

6416 - H

Vzor objednávání ND Form order Spar Parts

Objednávka č. :
Order No :

Adresa objednatele :
Address of orderer:

Typ stroje :
Type (TYPE^o) :

Výrobní č. :

Termín dodání :
Delivery day :

Č. skupiny Group No	Pozice Item	Č. dílce Parts No	Název Descript	Počet ks Qty	Poznámka Note
5	6	532-1-9310-289-3	Čep, Pin	1	

Typové označení

Samojízdný žací stroj je vybaven **typovým** štítkem, umístěným pod sklopným sedadlem za baterií. Napište si **výrobní číslo** žacího stroje na tuto stránku. Usnadní Vám to objednávání **náhradních dílů** nebo případný servis u dodavatele žacího stroje.

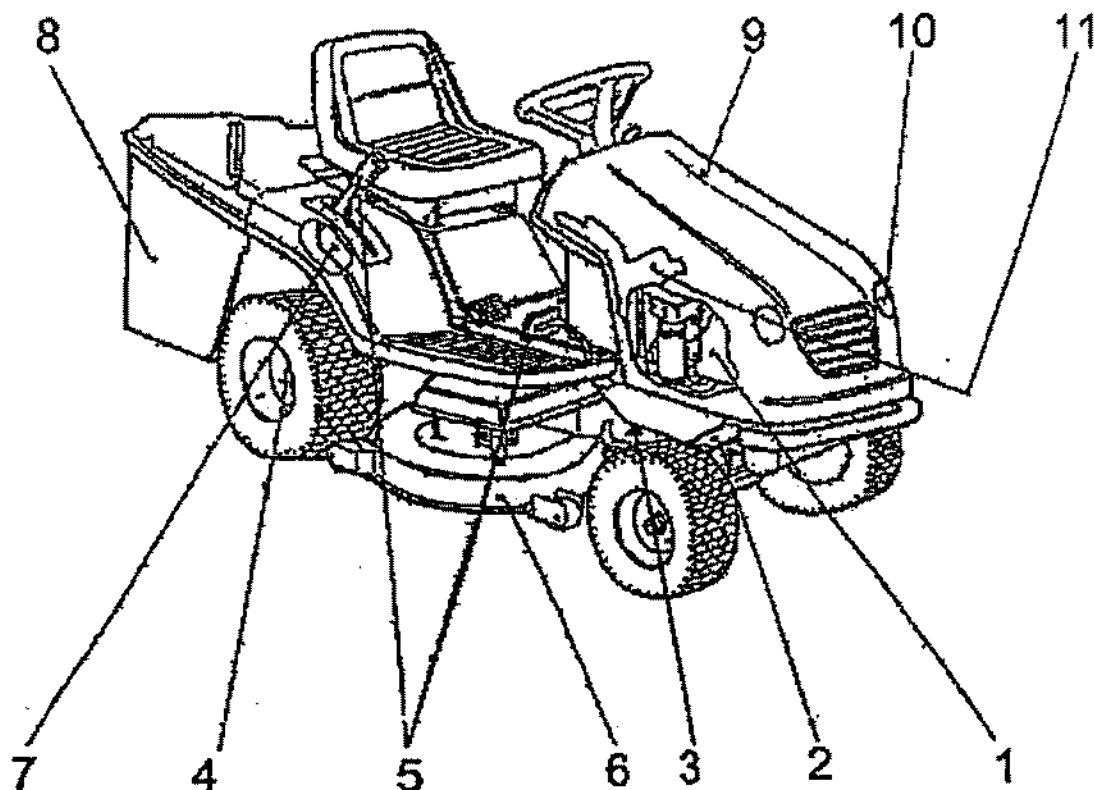
Identification

The tractor identification plate is **locatet** under the driver's seat and behind the battery. Make a note of the **serial number** at this page. This serial number will have to be quoted when **contacting** your distributor for servise and ordering of spare parts for the tractor.

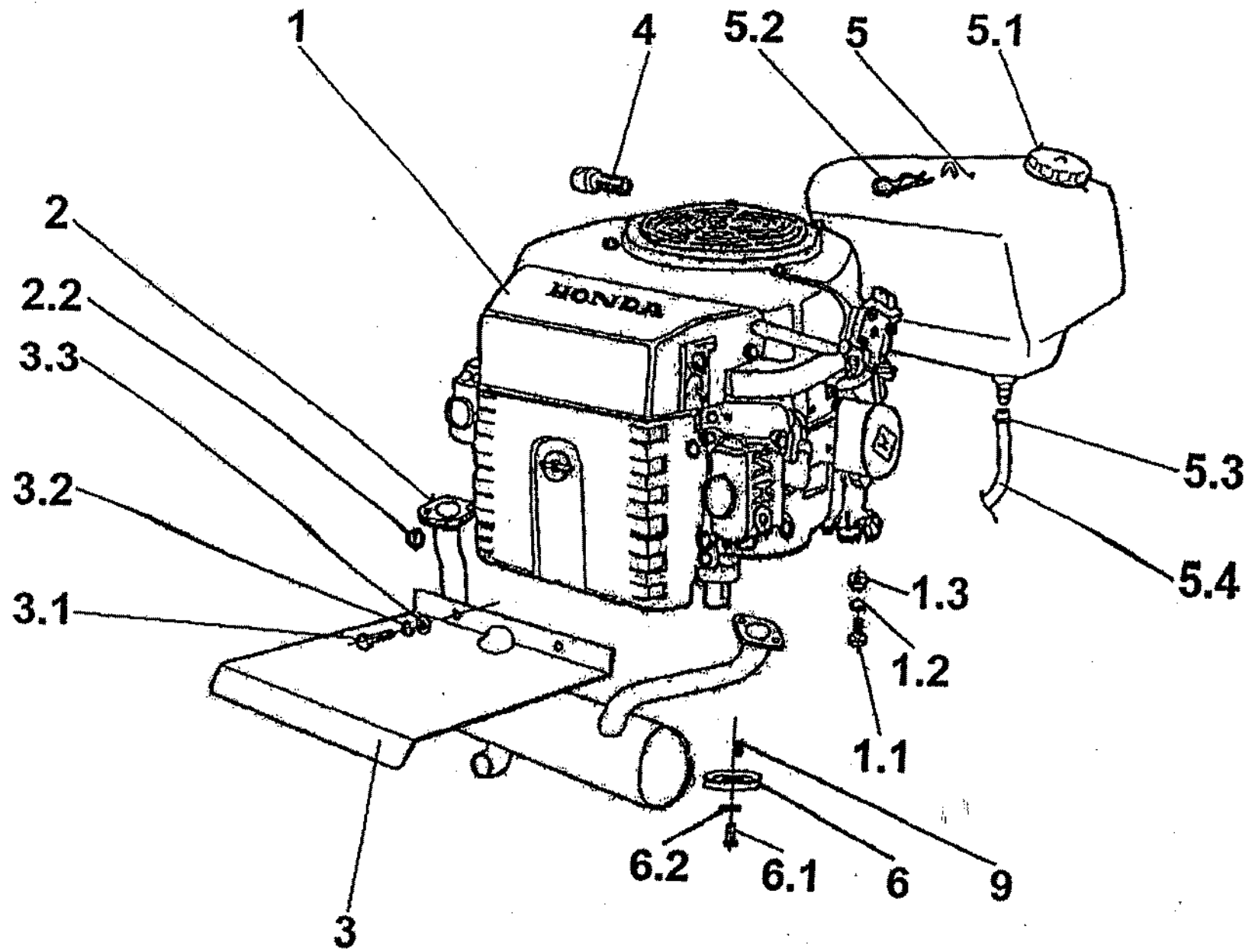
Interní označení typu AJ 102/16 H Designation AJ 102/16 H	Barevné provedení Color
AJ 2.92 - 16H.12	stříbrná, sllber

Obsah

Table contents



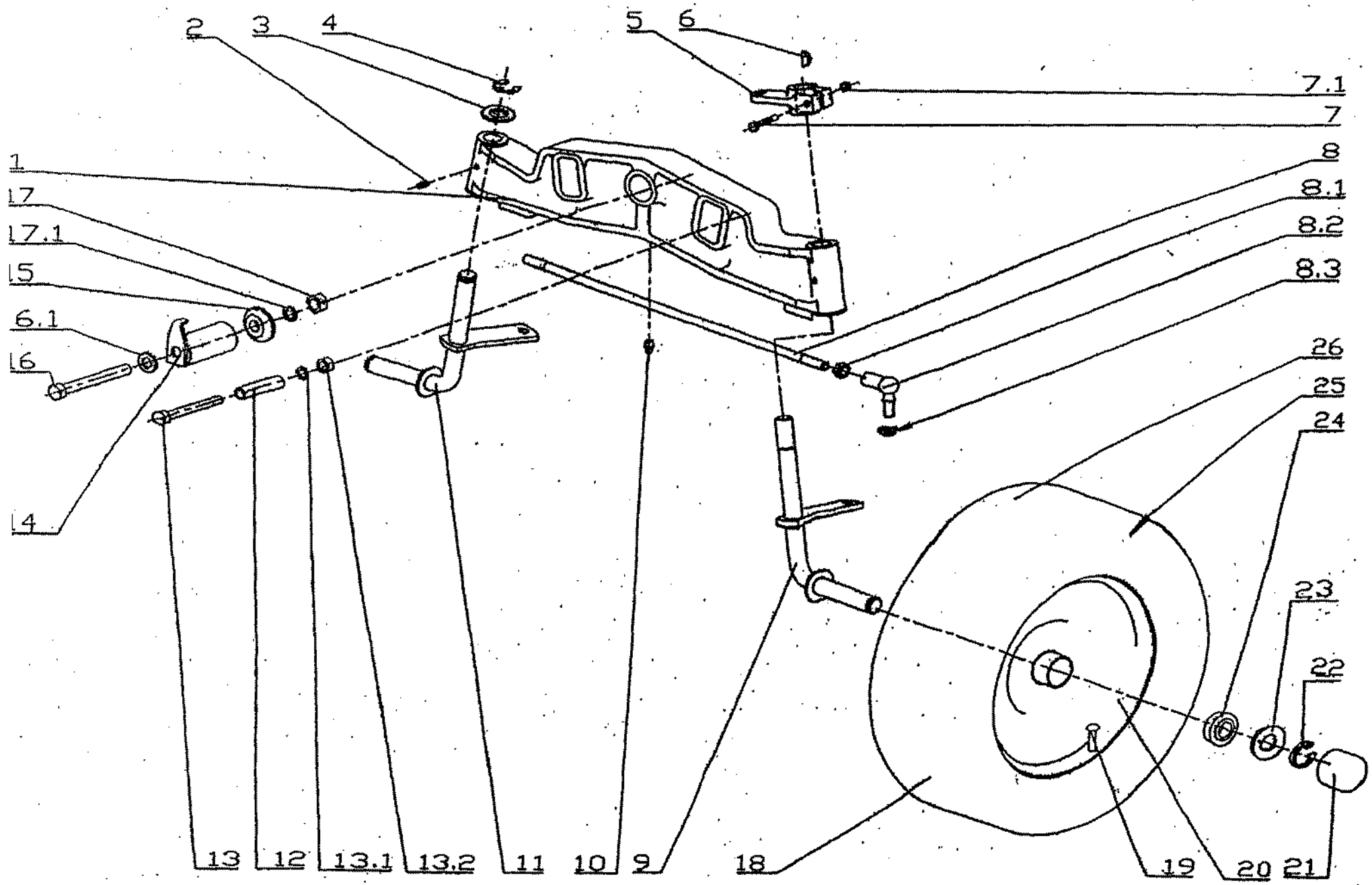
Skupina Group	Název skupiny	Description	Strana Page
1	Motor s příslušenstvím	Engine assembly	2
2	Přední náprava	Front axle	4
3	Řízení	Steering	6
4	Zadní náprava	Transmission drive	8
5	Ovládání	Operation	11
6	Žací ústrojí	Cutting system	17
7	Tunel	Chute-collector assy	21
8	Koš - zásobník trávy	Grass collector assy	23
9	Kapotáž	Body assy	25
10	Elektrická instalace	Electrical	31
11	Samolepky	Decals-Labels	34



Motor s příslušenstvím Engine assembly

1

Poz. Item	Číslo Parts No.	Název	Descript	Norma Norm	Množství Q.ty
1	947482349015	Motor Honda 16 HP	Engine Honda 16 HP		1
1.1	947309203564	Šroub M 8x40	Hex screw M 8x40	021103.25	4
1.2	947311214502	Podložka 8	Washer 8	021740.15	4
1.3	947311120502	Matice M 8	Nut M 8	021401.25	4
2	532927472403	Výfuk Honda 16 HP	Exhaust system Honda 16 HP		1
2.2	947311214502	Podložka 8	Washer 8		4
3	532085415543	Kryt výfuku	Exsthaust heat guard		1
3.1	947309203504	Šroub M 8x20	Hex screw M 8x20	021103.25	2
3.2	947311214502	Podložka 8	Washer 8	021740.15	2
3.3	947311212517	Podložka 9 zink.	Washer 9 zinc.	021729.05	2
4	532927262043	Nástavek	Extension		1
5	532027662043	Nádrž	Fuel tank		1
5.1	947321841017	Víčko nádrže úplné	Fuel tank cap		1
5.2	947315238005	Pružná závlačka 0-9245-233	Spring clip 0-9245-233		1
5.3	947000532058	Sponka UM 5008	Fuel line clamp UM 5008		2
5.4	532199202263	Palivová hadička	Fuel line		1
6	532033253643	Řemenice motoru	Engine pulley		1
6.1	947309579504	Šroub UNF 7/16" x 21/4" zink.	Hex screw UNF 7/16"x21/4" zin		1
6.2	947311214012	Podložka pružná 7/16" zink.	Spring washer 7/16" zinc	021740.	1
9	947311726083	Pero 0-9231-215 pro Hondu	Square 0-9231-215		1

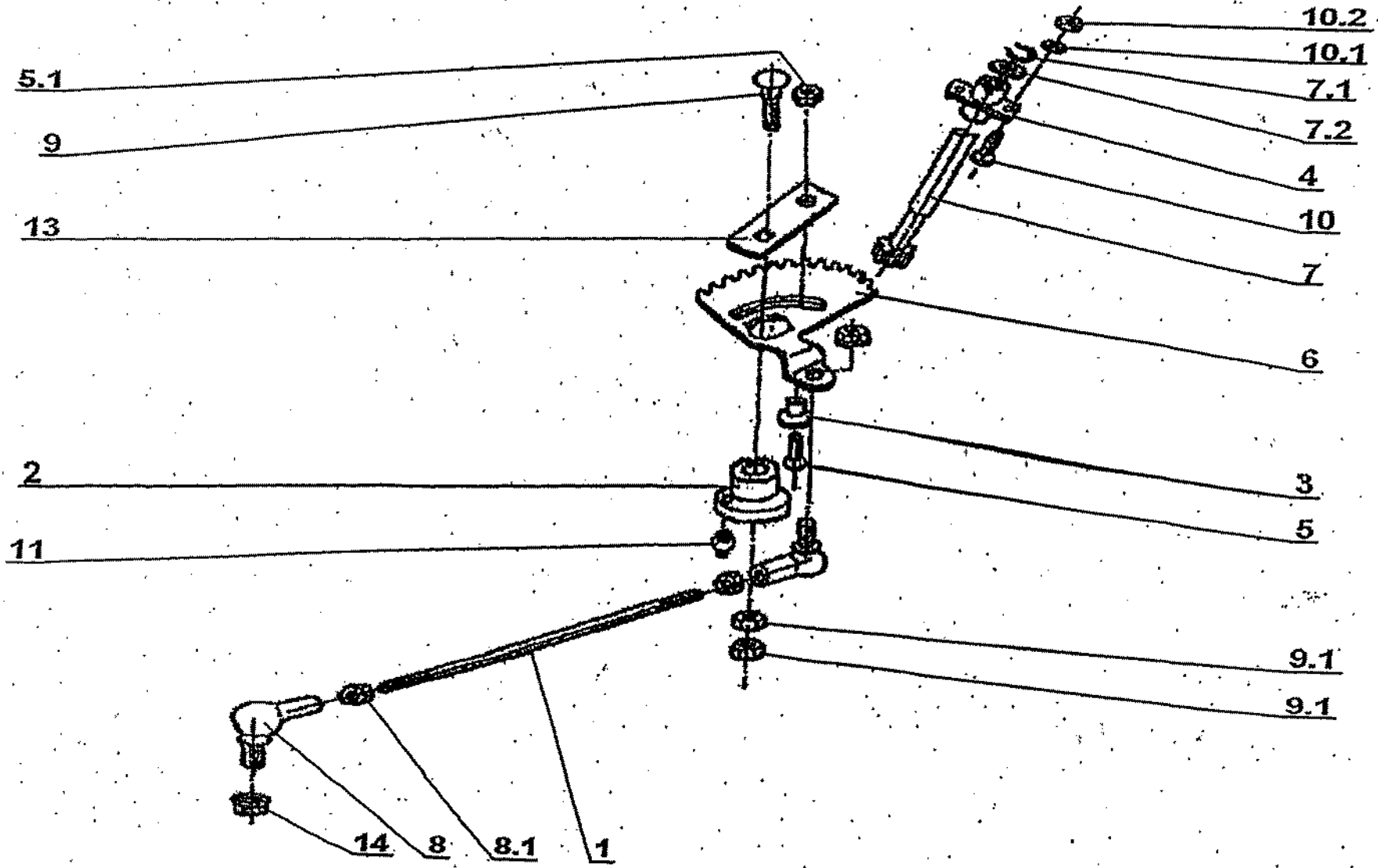


Přední náprava

Front axle

2

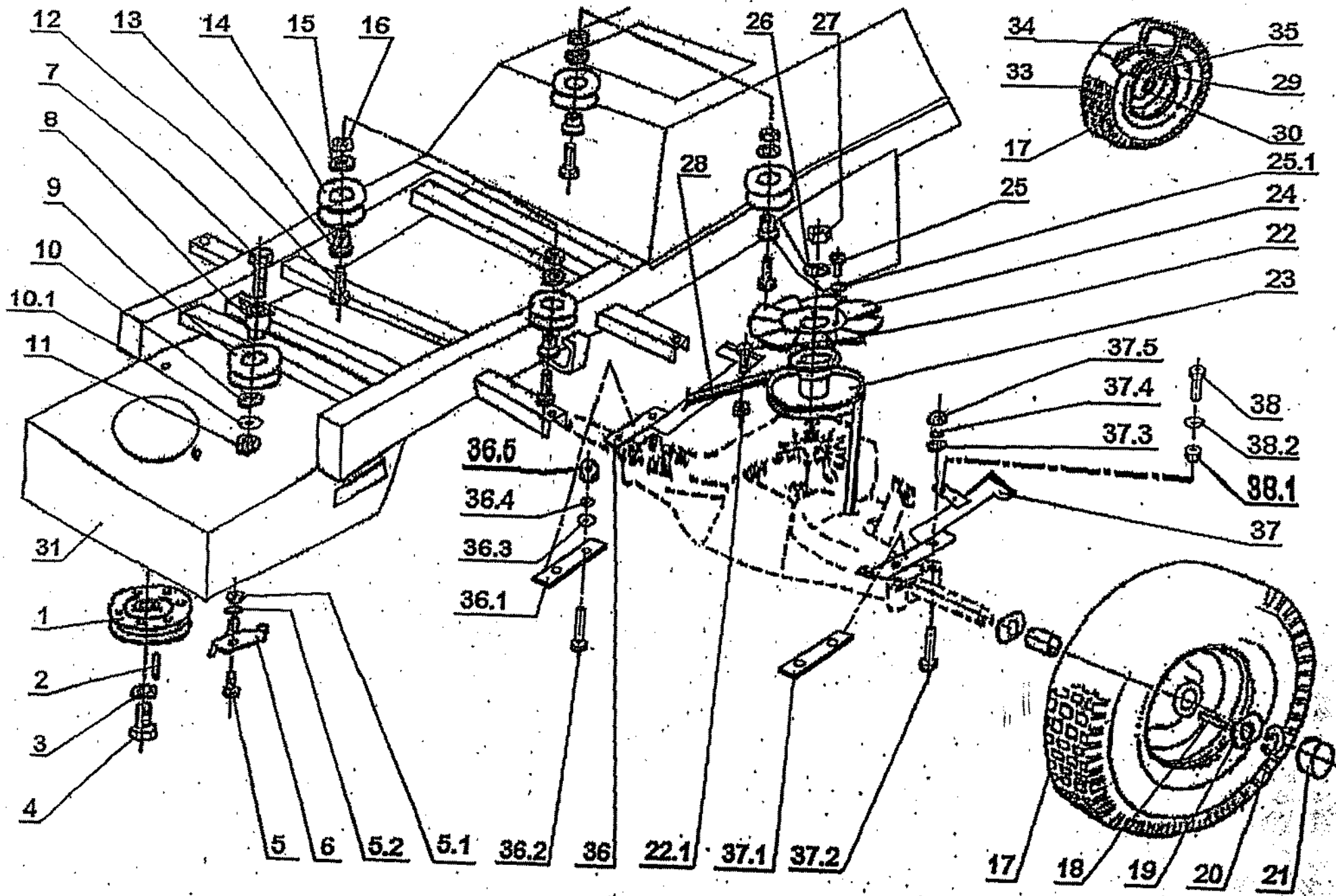
Poz. Item	Číslo Parts No.	Název	Descript	Norma Norm	Množství Q.ty
1	532016542023	Nápravnice	Front axle		1
2	947425111004	Mazací hlavice MK 6x1	Grease fitting MK 6x1	231470.	2
3	947311210514	Podložka 19	Flat washer 19	021702.15	4
4	947311732008	Kroužek 15	Spring clip "C" 15	022929.	2
5	532080503523	Páka	Steering spindle lever		1
6	947311728003	Kotouč.perp 5x7.5	Square key 5x7.5	301385.12	1
7	947309203524	Šroub M 6x40	Hex screw M 6x40	021103.25	1
7.1	947311129513	Matice M 6	Self locking nut M 6	021492.55	1
8	947532980010	Spojovací táhlo 0-9010-517	Tie rod 0-9010-517		1
8.1	947311120503	Matice M 10	Hex nut M 10	021401.25	2
8.2	947442073005	Uhl. pánev 16 DIN 71805B zink	Ball joint 16 DIN 71805B zink		2
8.3	947311129516	Matice M 10 TENSILOK KL8	Self locking nut M 10 KL8		2
9	532916432033	Čep levý	Spindle, left		1
10	947425111016	Mazací hlavice MK 8X1	Grease fitting MK 8x1	231470.	1
11	532916432023	Čep pravý	Spindle, right		1
12	532195202913	Rozpěrka	Spacer		2
13	947309201540	Šroub M 10x80	Hex screw M 10x80	021101.25	2
13.1	947311214503	Podložka 10	Spring washer 10	021740.15	2
13.2	947311120503	Matice M 10	Hex nut M 10	021401.25	2
14	532983164373	Čep	Pin		1
15	532092207483	Podložka	Washer (SP)		1
16	947309501534	Šroub M 12x100	Hex screw M 12x100	021101.25	1
16.1	947311210505	Podložka B 13	Flat washer B 13	021702.15	1
17	947311120504	Matice M 12	Hex nut M 12	021401.25	1
17.1	947311214504	Podložka 12	Spring washer 12	021740.15	1
18	947532940113	Kolo přední 16"/650	Front tyre wheel assy 16		2
19	947000532135	Ventíl úpiný	Tyre valve compl.		2
20	947000532124	Disk 16x6.50-8	Wheel 16x6.50-8		2
21	947532150208	Krytka 38 A/PVC černá	Cap 38 A/PVC black		2
22	947311732008	Kroužek 15	Spring clip "C" 15	022929.	2
23	532092207393	Podložka	Washer (SP)		2
24	947324196016	Ložisko 3/4" TIC BB1009 (BBT)	Lower steering support 3/4"TIC		4
25	947000532125	Duše 16x6.50-8	Tube 16x6.50-8		2
26	947000532123	Pneu 16x6.50-8	Tyre 16x6.50-8		2



Řízení Steering

3

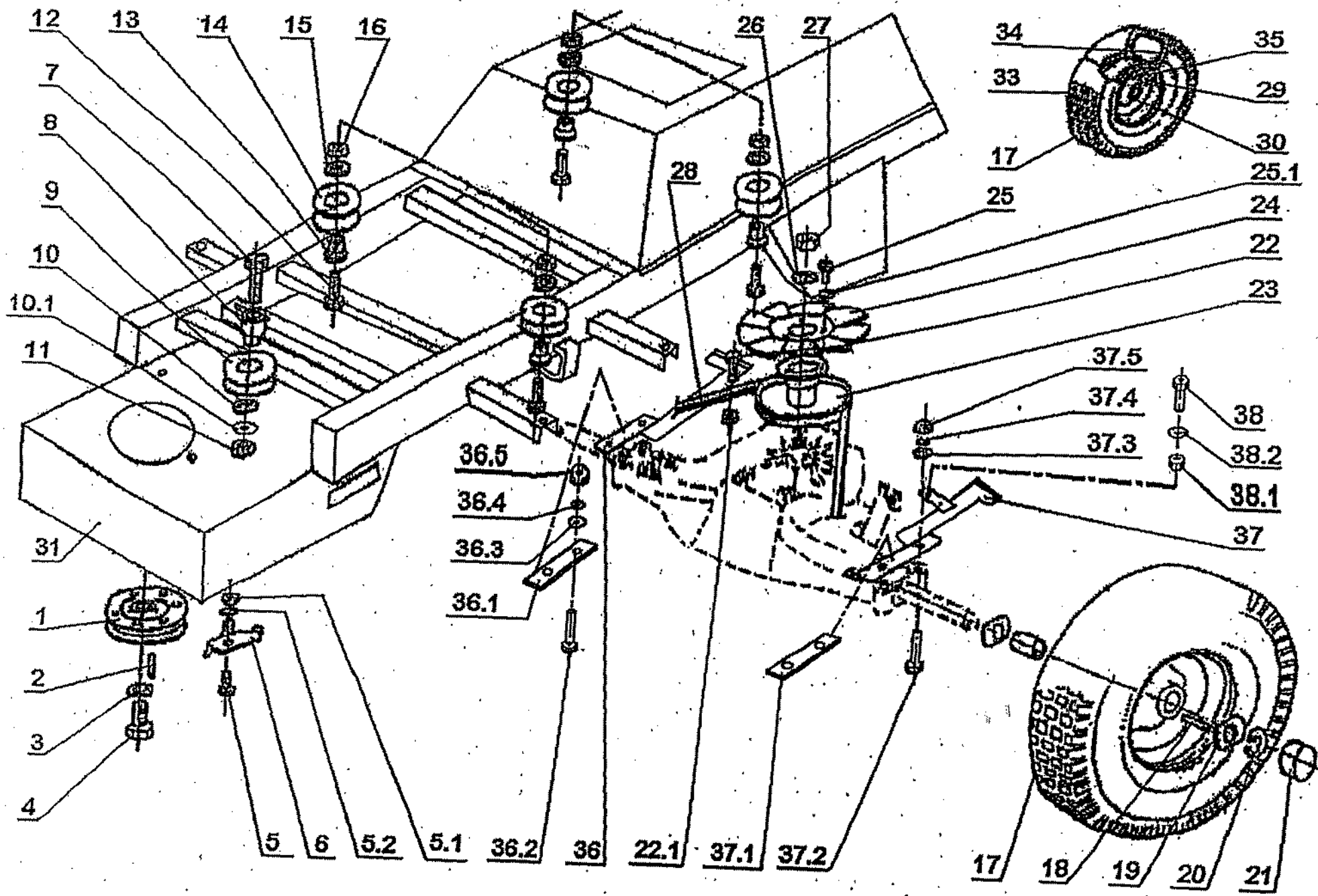
Poz. Item	Číslo Parts No.	Název	Descript	Norma Norm	Množství Q.ty
1	532090105373	Táhlo řízení	Drag link		1
2	532080272033	Výstředník	Eccentric		1
3	532195202593	Rozpěrka	Spacer		1
4	532938703433	Ložisko	Lower steering support		1
5	947309578506	Šroub M 8x30 DIN 799110.9 Z	Slotted screw M 8x30 DIN		1
5.1	947311120520	Matice M 8	Nut M 8	021403.25	1
6	532033322053	Ozubený segment	Sector gear		1
7	532930252063	Pastorek úplný	Steering sheft pinion gear		1
7.1	947311732008	Kroužek 15	Spring clip "C" 15	022929.	1
7.2	947311210514	Podložka 19	Flat washer 19	021702.15	1
8	947324162875	Úhl. kloub	Angular joint	024630.	2
8.1	947311120503	Matice M 10	Hex nut M 10	021401.25	2
9	947309019522	Šroub M 12x55-8.8 A3L ISO	Screw M 12x55-8.8 A3L ISO	021319.55	1
9.1	947311120504	Matice M 12	Hex nut M 12	021401.25	2
10	947309503557	Šroub M 6x18	Screw M 6x18	021103.55	2
10.1	947311212516	Podložka 6.6 zink	Flat washer 6.6 zinc.	021729.15	2
10.2	947311129513	Matice M 6	Self locking nut M 6	021492.55	2
11	947425111004	Mazací hlavice MK 6x1	Grease fitting MK 6x1	231470.	1
13	532113322803	Podložka	Re-inforcement plate		1
14	947311129516	Matice M 10 TENSILOK KL8	Self locking nut M 10 KL8		2



Pojezdové ústrojí - zadní náprava

Transmission drive

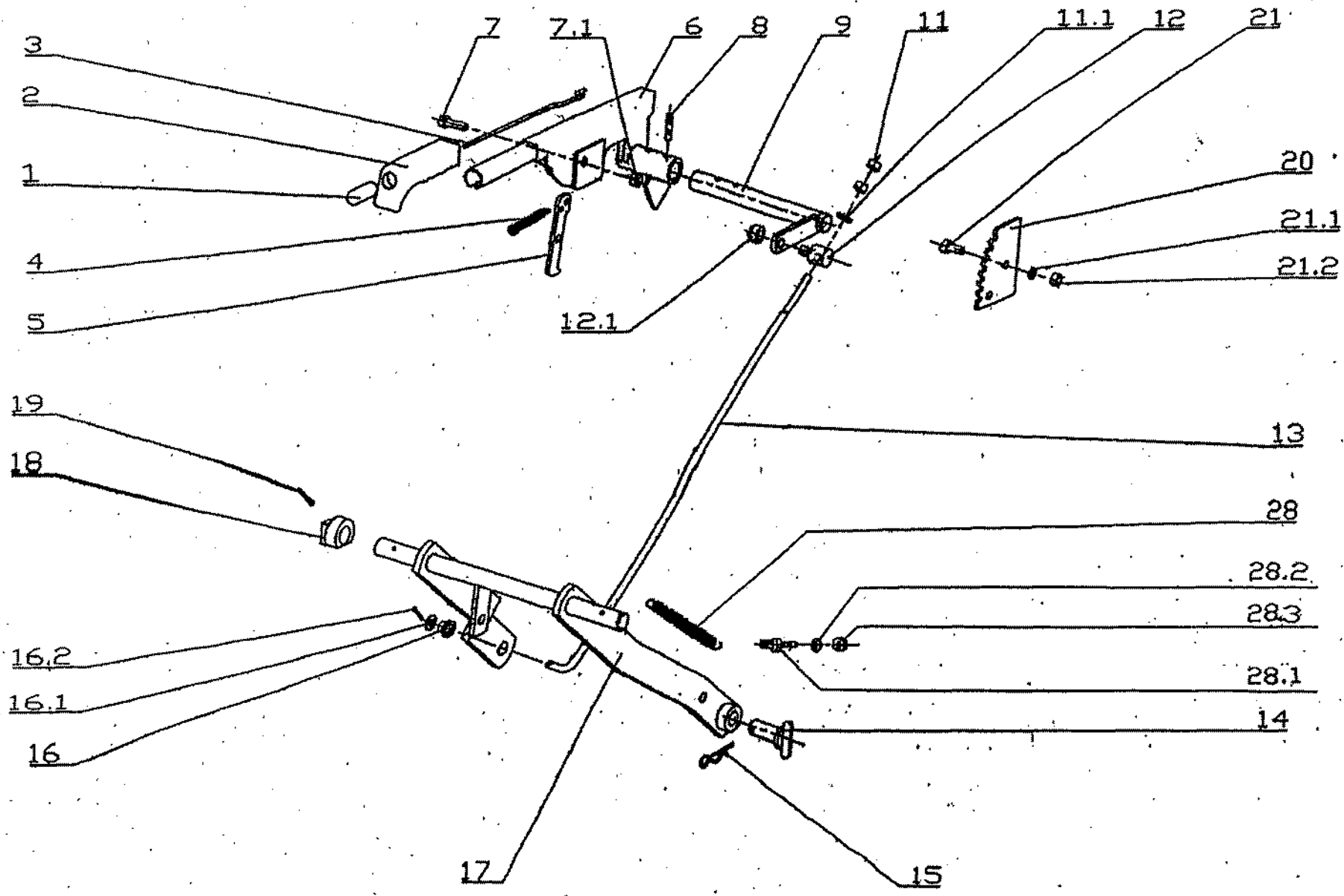
Poz. Item	Číslo Parts No.	Název	Descript	Norma Norm	Množství Q.ty
1	947000532010	Elektromag. spojka MSS-80HC	El. magnet. clutch MSS-80HC		1
2	947000532072	Pero 1/4x1/4x11/4"	Square key 1/4x1/4x11/4"		1
3	947311214012	Podložka pružná 7/16" zink.	Spring washer 7/16" zinc	021740.	1
4	947309579504	Šroub sest.UNF 7/16"x21/4"zin	Hex screw UNF 7/16"x21/4"		1
5	947309203504	Šroub M 8x20	Hex screw M 8x20	021103.25	1
5.1	947311214502	Podložka 8	Washer 8	021740.15	1
5.2	947311120502	Matice M 8	Nut M 8	021401.25	1
6	532936362163	Zájistka	Retainer		1
7	947309019509	Šroub M10X55	Carriage bolt M10X55	021319.05	1
8	532094214433	Pouzdro	Bushing		1
9	947000532003	Řemenice F 3000-0750	Idler pulley F 3000-0750		1
10	947311214503	Podložka 10	Spring washer 10	021740.15	1
10.1	947311210504	Podložka B 10.5	Flat washer B 10,5	021740.15	1
11	947311120503	Matice M 10	Hex nut M 10	021401.25	1
12	947309201512	Šroub M 10x40	Hex screw M 10x40	021101.25	1
13	532094214183	Pouzdro	Bushing		1
14	947000532006	Řemenice V 3000-3316	Belt pulley V 3000-3316		1
15	947311210504	Podložka B 10.5	Flat washer B 10,5	021740.15	1
16	947311129502	Matice M 10	Self locking nut M 10	021492.55	1
17	947000532094	Zadní kolo 20x10.00-8	Rear tyre wheel assy 20x10-8		2
18	532092312163	Pero	Spring		2
19	532092207393	Podložka	Washer (SP)		4
20	947311732008	Kroužek 15	Spring clip "C" 15	022929.	2
21	947532150208	Krytka 38 A/PVC černá	Cap 38 A/PVC black		2
22	947309201507	Šroub M 8x20	Hex screw M 8x20	021101.55	1
22.1	947311129501	Samojistící matice M 8	Self locking nut M 8	021492.55	1
23	532933252293	Řemenice	Driven pulley		1
24	947000532096	Větrák 70x1.19 10 BLADE	Fan 70x1.19 BLADE		1
25	947309203540	Šroub M 6x14 zink.	Hex screw M 6x14	021103.25	1
25.1	947311210502	Podložka 6.4	Flat washer 6.4	021702.15	3
26	947311214513	Podložka 13	Washer 13	021745.05	1
27	947000532098	Matice 1/2-20 UNF	Nut 1/2-20 UNF		1
28	947272731199	Klín. řemen 13x2550 Li	V-belt 13x2550 Li		1
29	947311214503	Podložka 10	Spring washer 10	021740.15	1
30	947000532135	Ventil úplný	Tyre valve compl.		2
31	532912962543	Rám úplný	Chassis frame		1
33	947000532132	Piášť 20x10.00-8	Tyre 20x10.00-8		2
34	947000532133	Duše 20x10.00-8	Tube 20x10.00-8		2
35	947000532134	Disk 20x10.00-8	Wheel 20x10.00-8		2
36	532113403863	Držák	Holder		1
36.1	532092303943	Podložka	Washer		1
36.2	947309201510	Šroub M 8x80	Hex screw M 8x80	021101.25	2
36.3	947311210503	Podložka 8.4	Flat washer 8.4	021702.15	4



Pojezdové ústrojí - zadní náprava

Transmission drive

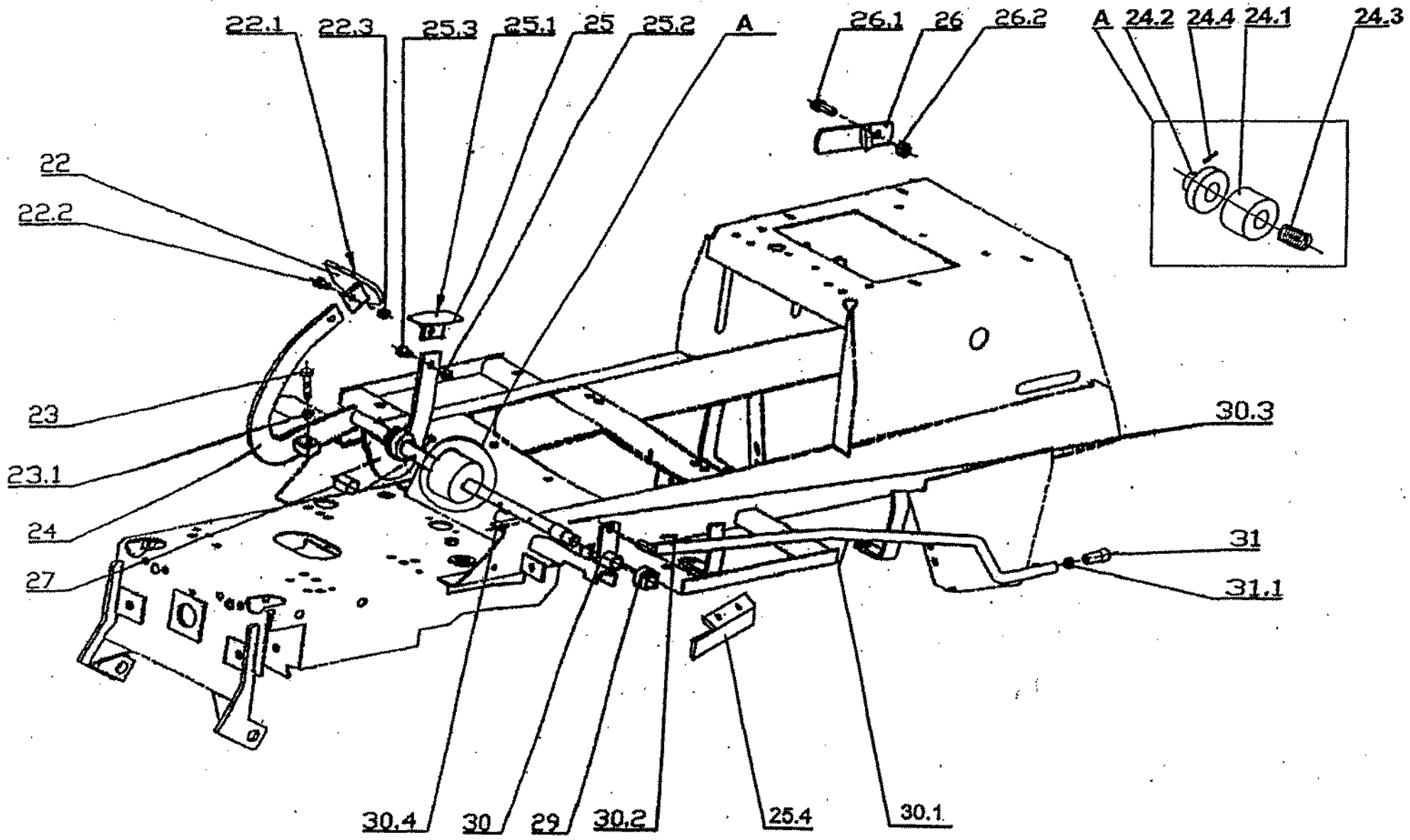
Poz. Item	Číslo Parts No.	Název	Descript	Norma Norm	Množství Q.ty
36.4	947311214502	Podložka 8	Washer 8	021740.15	2
36.5	947311120502	Matice M 8	Nut M 8	021401.25	2
37	532913368443	Držák převodovky K46	Holder transm.		1
37.1	532092303943	Podložka	Washer		1
37.2	947309201510	Šroub M 8x80	Hex screw M 8x80	021101.25	2
37.3	947311210503	Podložka 8.4	Falt washer 8.4	021702.15	4
37.4	947311214502	Podložka 8	Washer 8	021740.15	2
37.5	947311120502	Matice M 8	Nut M 8	021401.25	2
38	947309203564	Šroub M8x40	Hex screw M8x40		1
38.1	947311129501	Samojistící matice M 8	Self locking nut M 8	021492.55	1
38.2	947311210503	Podložka 8.4	Falt washer 8.4	021702.15	1



Ovládání Operation

5

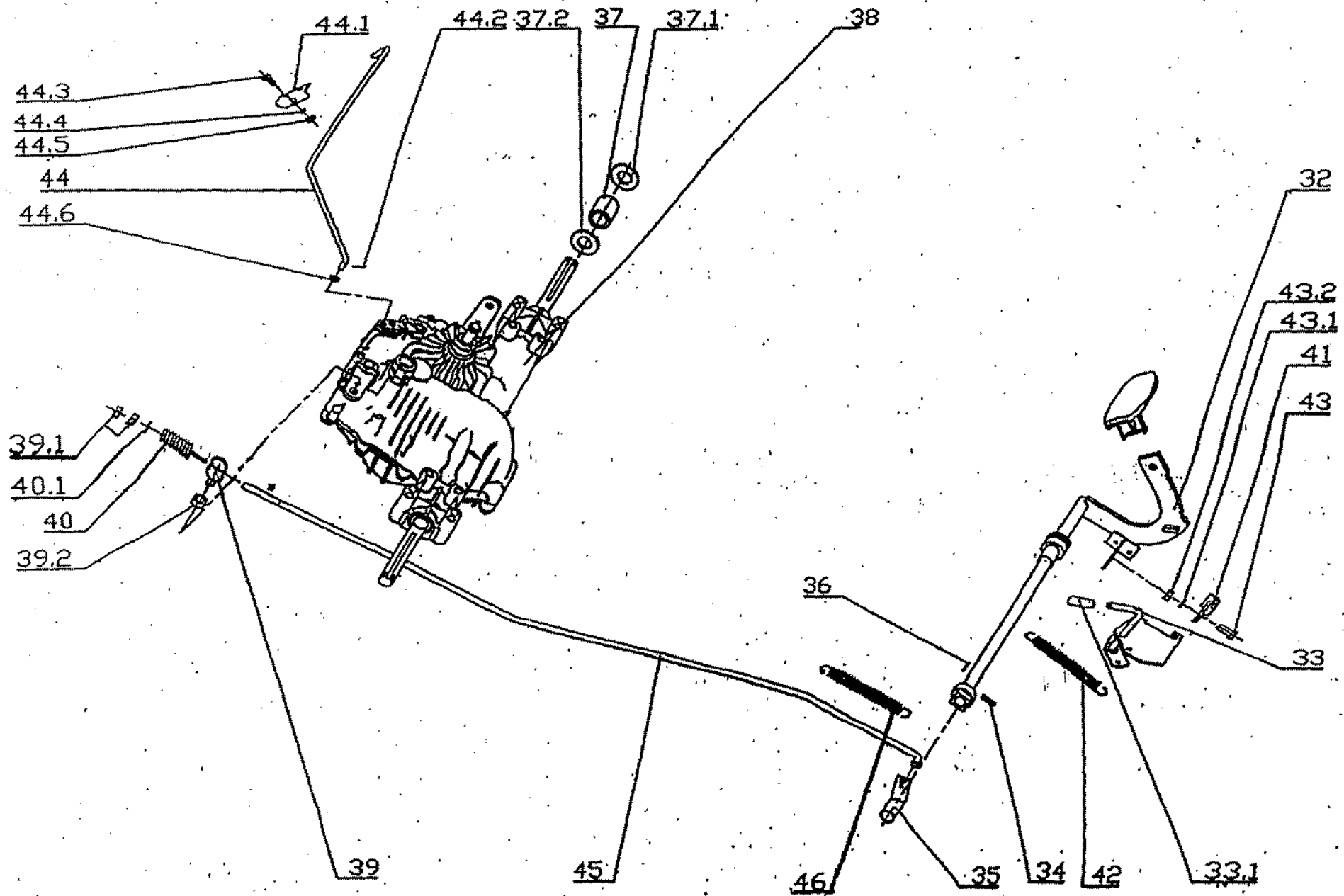
Poz. Item	Číslo Parts No.	Název	Descript	Norma Norm	Množství Q.ty
1	947722643016	Koncovka 0-8025-234	Plunger button 0-8025-234		1
2	947532150049	Rukojeť 0-8060-236	Handle grip 0-8060-236		1
3	947315238034	Táhlo 0-8045-237	Connecting rod 0-8045-237		1
4	947315231158	Pružina 0-9746-439	Spring 0-9746-439		1
5	532037322113	Západka	Ratchet pivot plate		1
6	532980522163	Páka úplná	Height adj. arm lever		1
7	947309203517	Šroub M 8x25	Hex screw M 8x25	021103.25	1
7.1	947311129501	Samojistící matice M 8	Self locking nut M 8	021492.55	1
8	947315238041	Pružný kolík 6x30	Spring pin 6x30	022156.	2
9	532913462533	Konzola	Shaft		1
10	947425111004	Mazací hlavice MK 6x1	Grease fitting MK 6x1	231470.	1
11	947311120502	Matice M 8	Nut M 8	021401.25	2
11.1	947311210503	Podložka 8.4	Flat washer 8.4	021702.15	1
12	532090164473	Šroub	Screw		1
12.1	947311129502	Matice M 10	Self locking nut M 10	021492.55	1
13	532080402683	Táhlo	Tie rod		1
14	532993462153	Čep úplný	Pin		2
15	947315238003	Pružná závlačka 0-9245-999	Hair pin clip 0-9245-999		4
16	532094214373	Kroužek	Ring		1
16.1	947311210503	Podložka 8.4	Flat washer 8.4	021702.15	1
16.2	947311338506	Závlačka 3.2x18	Cotter pin 3.2x18	021781.05	1
17	532980508063	Ramena zdvihání	Pivot arm assy		1
18	947722643022	Pouzdro 0-9462-201	Bushing		2
19	947311338517	Závlačka 3.2x25	Cotter pin 3.2x25	021781.05	2
20	532037322123	Ozubený segment	Gear segment		1
21	947309503518	Šroub M 8x20	Screw M 8x20	021103.55	2
21.1	947311214502	Podložka 8	Washer 8	021740.15	2
21.2	947311120502	Matice M 8	Nut M 8	021401.25	2
28	532097464653	Pružina	Spring		1
28.1	947309599018	Šroub 9-9016-312	Screw		1
28.2	947311214503	Podložka 10	Flat washer 10	021740.15	1
28.3	947311120503	Matice M10	Hex nut M10	021401.25	1



Ovládání Operation

5

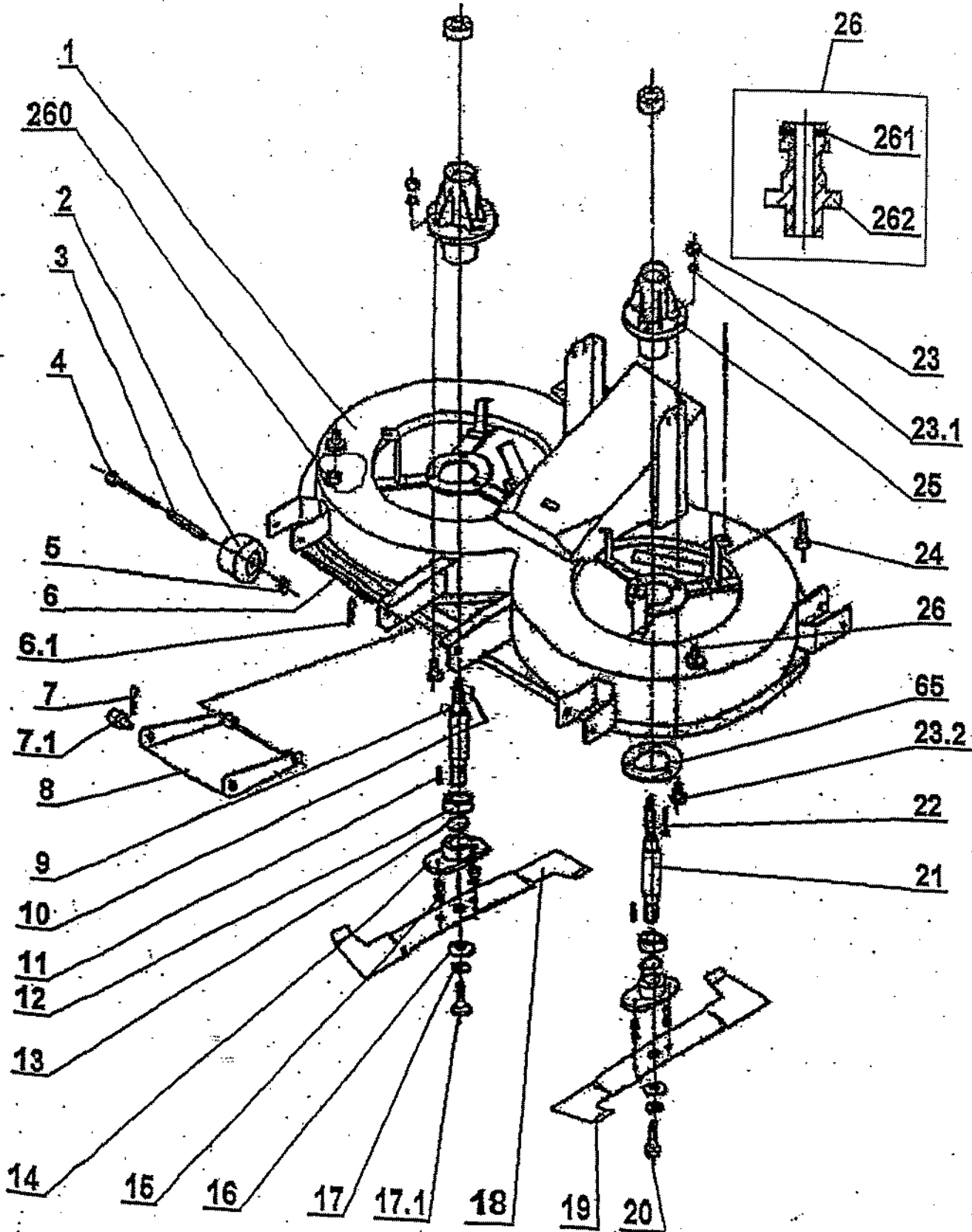
Poz. Item	Číslo Parts No.	Název	Descript	Norma Norm	Množství Q.ty
22	532980512573	Pedál úplný	Pedal lever		2
22.1	947273151011	Potah pedálu FAVORIT	Pedal pad FAVORIT		2
22.2	947309203504	Šroub M 8x20	Hex screw M 8x20	021103.25	2
22.3	947311129501	Samojistící matice M 8	Self locking nut M 8	021492.55	2
23	947309203530	Šroub M 8x35	Hex screw M 8x35	021103.25	2
23.1	947311120507	Matice M8	Hex nut M8		2
24	532980442213	Páka pojezdu	Travel lever		1
24.1	947358352009	Elektromagnet temp. 9-8032-	Temps 9-8032-214		1
24.2	532094214403	Brzdící kotouč	Brake disk		1
24.3	947315231236	Pružina 0-9746-488	Spring 0-9746-488		1
24.4	947315238037	Pružný kolík 5x22	Spring pin 5x22	022156.	2
25	532980512583	Pedál zpátečky	Pedal		1
25.1	947273151001	Potah pedálu 65501	Pedal rubber 65501		1
25.2	947311129501	Samojistící matice M 8	Self locking nut M 8	021492.55	1
25.3	947309203504	Šroub M 8x20	Hex screw M 8x20	021103.25	1
25.4	532113403923	Držák	Holderclamp		1
26	532914363643	Doraz úplný	Cutting pan up stop		1
26.1	947309203508	Šroub M 10x30	Hex screw M 10x30	021103.25	1
26.2	947311129502	Matice M 10	Self locking nut M 10	021492.55	1
27	532195203493	Rozpěrka	Spacer		3
29	947722643023	Pouzdro 0-9462-202	Bushing		4
30	532980364823	Rameno úplné	Arm		1
30.1	532980422103	Táhlo pojezdu	Tie rod		1
30.2	947311338517	Závlačka 3.2x25	Cotter pin 3.2x25	021781.05	2
30.3	947311338501	Závlačka 2x20	Cotter pin 2x20	021781.05	1
30.4	947315238050	Pružný kolík 5x20	Spring pin 5x20		1
31	947324162875	Úhl. kloub	Angular joint	024630.	1
31.1	947311150503	Matice M 8	Nut M8	021401.55	1



Ovládání Operation

5

Poz. Item	Číslo, Nr Parts No.	Název	Descript	Norma Norm	Množství Q.ty
32	532980442263	Pedál brzdy	Pedal brake		1
33	532980712323	Páka	Lug		1
33.1	947532150209	Krytka 8x40 VINYL-FLEX č.	Lever tip 8x40 VINYL-FLEX bl.		1
34	947315238050	Pružný kolík 5x20	Spring pin 5x20		2
35	532980365183	Patka úpiná	Engagement lever		1
36	947311338501	Závlačka 2x20	Cotter pin 2x20	021781.05	1
37	532195203503	Rozpěrka	Spacer		2
37.1	532092207393	Podložka	Washer (SP)		4
37.2	532092208153	Podložka	Flat washer		10
38	947532991052	Převodovka K46 TUFF TORQ	Transm. K46 TUFF TORQ		1
39	532090164473	Šroub	Screw		1
39.1	947311120520	Matice M 8	Nut M 8	021403.25	2
39.2	947311129502	Matice M 10	Self locking nut M 10	021492.55	1
40	947315231240	Pružina TLZ 250.150.0530	Spring TLZ 250.150.0530		1
40.1	947311212517	Podložka 9 zink.	Washer 9 zinc.	021729.05	1
41	532080412363	Držák	Holderclamp		1
42	947315231160	Pružina 0-9746-444	Spring 0-9746-444		1
43	947309503518	Šroub M 8x20	Screw M 8x20	021103.55	1
43.1	947311214502	Podložka 8	Washer 8	021740.15	1
43.2	947311120502	Matice M 8	Nut M 8	021401.25	1
44	532080452513	Táhlo Bypass	Tie Bypass		1
44.1	532113403913	Držák	Holderclamp		1
44.2	947311338513	Závlačka 1.6x12	Cotter pin 1.6x12	021781.05	1
44.3	947309203540	Šroub M 6x14 zink.	Hex screw M 6x14	021103.25	2
44.4	947311214501	Pérová podložka 6	Spring washer 6	021740.15	2
44.5	947311120501	Matice M 6	Hex nut M 6	021401.25	2
44.6	947311210502	Podložka 6.4	Flat washer 6.4	021702.15	1
45	532080412873	Táhlo brzdy	Brake connection rod		1
46	947315231161	Pružina 0-9746-445	Spring 0-9746-445		1

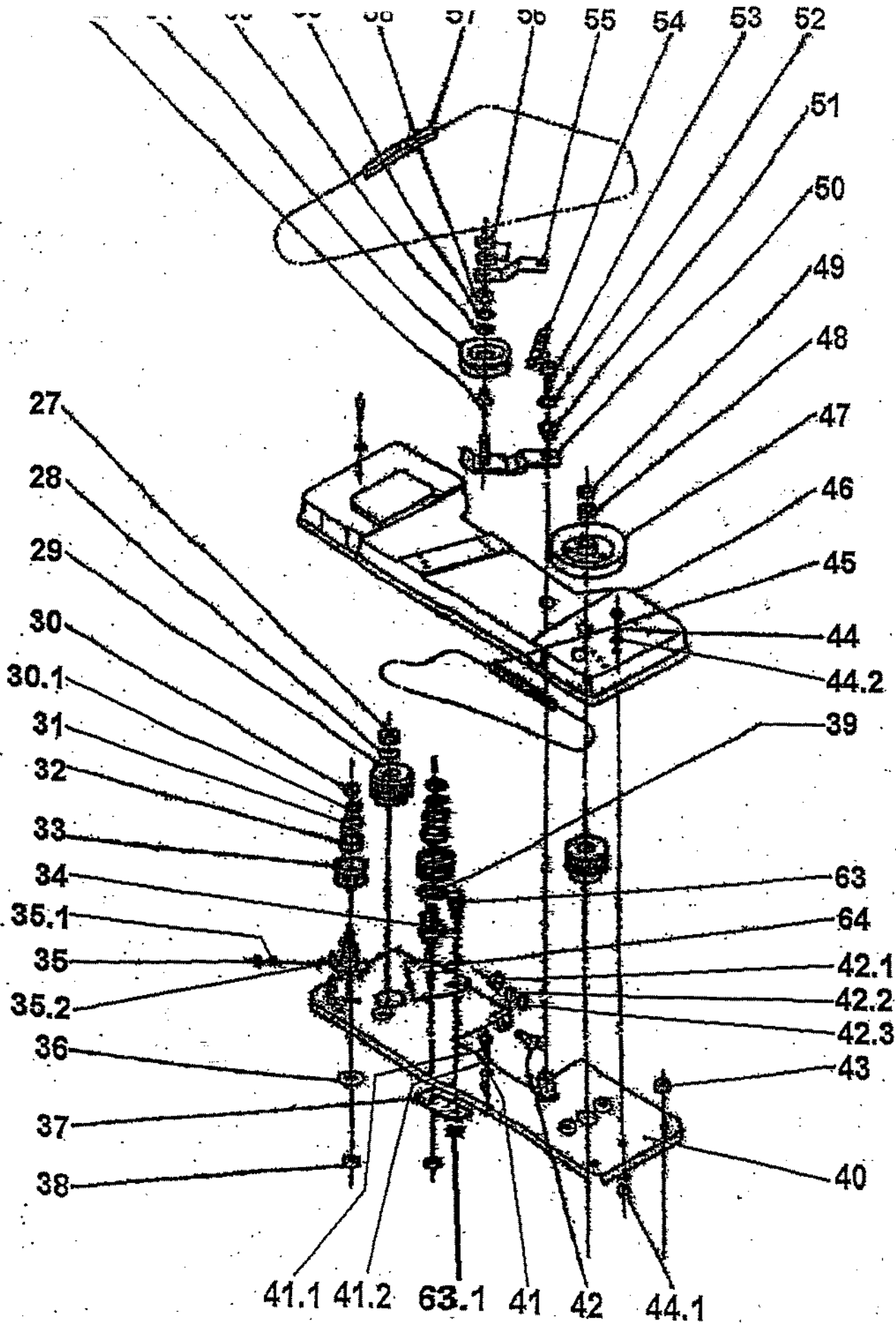


Žací ústrojí

Cutting system

6

Poz. Číslo Item Parts No.	Název	Descript	Norma Norm	Množství Q.ty
1	532950472083	Kryt nože úplný		1
2	947532150019	Kolečko 0-1625-256		4
3	532195202623	Rozpěrka		4
4	947309201524	Šroub M 8x90		4
5	947311129501	Samojistící matice M 8	021101.25	4
6	532193102893	Čep	021492.55	4
6.1	947315238035	Pružná závlačka 0-9245-240		1
7	947315238003	Pružná závlačka 0-9245-999		2
7.1	947311613002	Čep sekání 1-9310-290		2
8	532080503503	Přední závěs		1
9	532038128023	Hřídel		1
10	947311726009	Pero 6h9x6x30		1
11	947311726014	Pero 9x6x25	0225.62	2
12	947324162060	Ložisko 6205 A 2RS	0225.62	4
13	947311733014	Pojist. kroužek 25	0246.40	2
14	532098212403	Příruba	0229.30	2
15	947532980077	Střížný kolík 0-9311-736		2
16	947311219503	Podložka BN 806-40x16.3		4
17	532092207493	Podložka		2
17.1	947309599008	Šroub 0-9011-283 M10x1x35 l.		1
18	532050422533	Nůž rot. pravý		1
19	532050422543	Nůž rot. levý		1
20	947309599017	Šroub 0-9011-287 M 10		1
21	532038128033	Hřídel		1
22	947311726019	Pero 6h9x6x63		1
23	947311129501	Samojistící matice M 8	022562.	6
23.1	947311210503	Podložka 8.4	021492.55	6
23.2	947309503543	Šroub M 8x35	021702.15	6
24	947309503518	Šroub M 8x20	021103.55	6
25	532038523833	Příruba	021103.55	2
26	532990362343	Rychlospojka		2
65	532098203373	Výztuha sečení		2
260	947311120511	Matice M 12		2
261	947273111054	Kroužek 12x2	021403.25	2
262	532090262463	Rychlospojka	029281.2	2

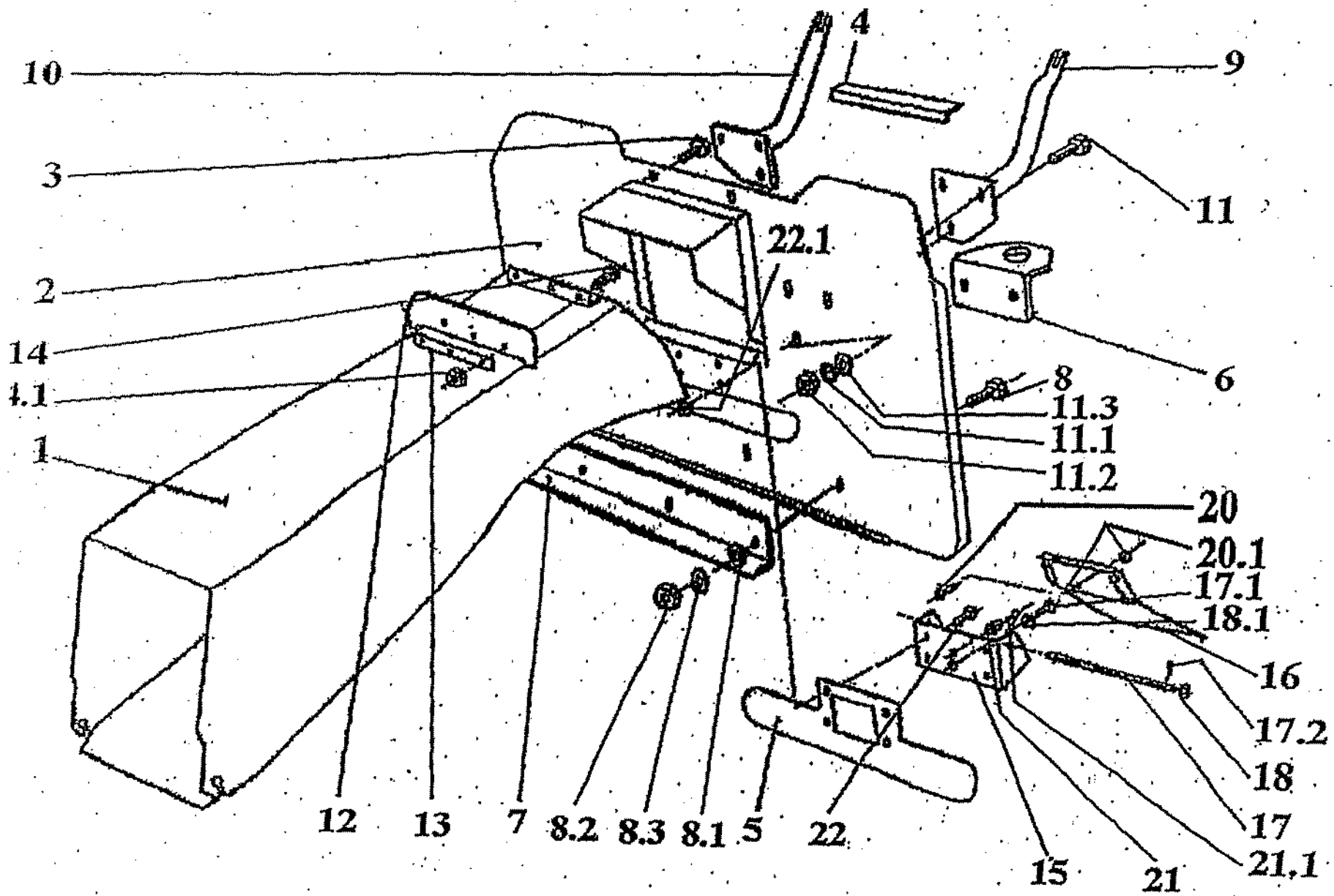


Žací ústrojí

Cutting system

6

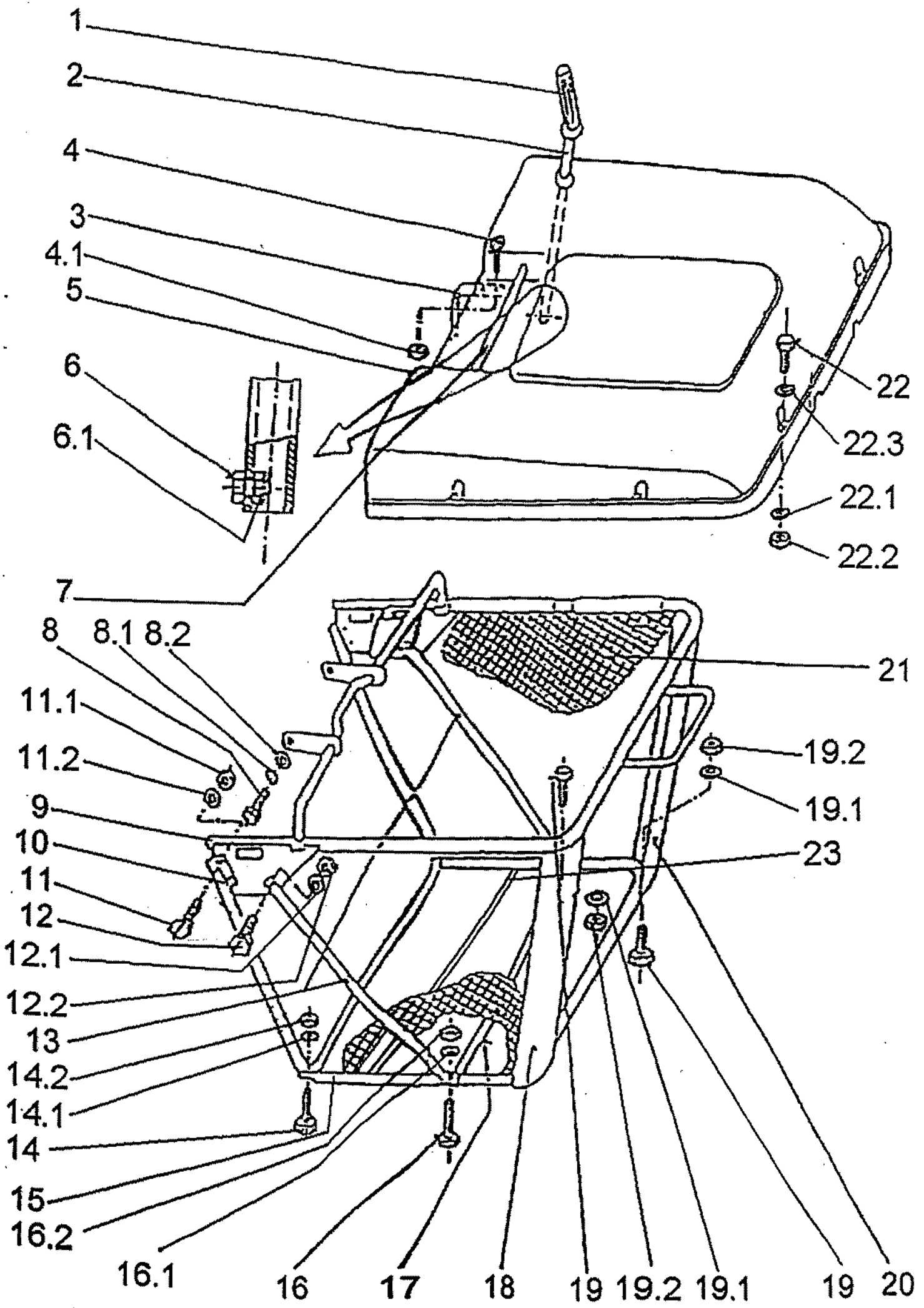
Poz. Item	Číslo, Nr Parts No.	Název	Descript	Norma Norm	Množství Q.ty
27	947311129505	Matice M 12	Self locking nut M 12	021492.55	1
28	532092207273	Podložka	Washer		1
29	532933712773	Řemenice	Pulley		2
30	947311129505	Matice M 12	Self locking nut M 12	021492.55	2
30.1	947311210505	Podložka B 13	Flat washer B 13	021702.15	2
31	947311733079	Pojist kroužek 40	Locking ring 40	022831.	2
32	947324162090	Ložisko 6203 2 RS	Bearing 6203 2 RS	024640.	2
33	532933712743	Řemenice	Pulley		1
34	532993122683	Čep	Pin		2
35	947311120502	Matice M 8	Nut M 8	021401.25	1
35.1	947311212517	Podložka 9 zink.	Washer 9 zinc.	021729.05	1
35.2	532914412313	Patka úplná	Lug		1
36	532092207533	Podložka	Wascher		1
37	532092303963	Výztuha	Brace		1
38	947311129505	Matice M 12	Self locking nut M 12	021492.55	2
39	532092207703	Podložka	Washer		1
40	532985423313	Hlavní deska	Blade drive plate assy		1
41	947311214502	Podložka 8	Washer 8	021740.15	1
41.1	947309503518	Šroub M 8x20	Screw M 8x20	021103.55	1
41.2	947311210503	Podložka 8.4	Flat washer 8.4	021702.15	1
42	947309019501	Šroub M 8x20	Screw M 8x20	021319.05	2
42.1	947311129501	Samojistící matice M 8	Self locking nut M 8	021492.55	2
42.2	947311210503	Podložka 8.4	Flat washer 8.4	021702.15	2
42.3	947311210505	Podložka B 13	Flat washer B 13	021702.15	1
43	947311129501	Samojistící matice M 8	Self locking nut M 8	021492.55	3
44	947309203537	Šroub M 6x18	Hex screw M 6x18	021101.25	2
44.1	947311129513	Matice M 6	Self locking nut M 6	021492.55	2
44.2	947311212516	Podložka 6.6 zink	Flat washer 6.6 zinc.	021729.15	4
45	947272211006	Řemen oboust.ozub. DS8M1760	Cog belt DS8M1760		1
46	947532150210	Kryt plast. 0-8547-369	Belt cover 0-8547-369		1
47	947532150165	Řemenice úplná 9-3325-234	Pulley 9-3325-234		1
48	532092207273	Podložka	Washer		1
49	947311129505	Matice M 12	Self locking nut M 12	021492.55	1
50	532913422403	Držák úplný	Idler arm assy		1
51	532092212223	Podložka	Washer		1
52	947311214502	Podložka 8	Washer 8	021740.15	1
53	947309543506	Šroub M 8x20	Hexagon socket screw M8x20	021143.55	1
54	947315231193	Pružina 0-9746-460	Spring 0-9746-460		1
55	532113402353	Patka	Engagement lever		1
56	947311120520	Matice M 8	Nut M 8	021403.25	2
57	947272731192	Klín.řemen B17x1400 KREBS	V-belt B17x1400 KREBS		1
58	947311120502	Matice M 8	Nut M 8	021401.25	1
59	947311214502	Podložka 8	Washer 8	021740.15	1
60	947311212508	Podložka 9 zink.	Flat washer 9 zinc.	021727.	1
61	947000532002	Kladka W 3500-3712	Idler pulley W 3500-3712		1
62	532093212633	Čep	Pin		1
63	947309203517	Šroub M 8x25	Hex screw M 8x25	021103.25	1
63.1	947311129501	Samojistící matice M 8	Self locking nut M 8	021492.55	1
64	532096303973	Výztuha	Brace		1



Tunel

Chute-collector assy

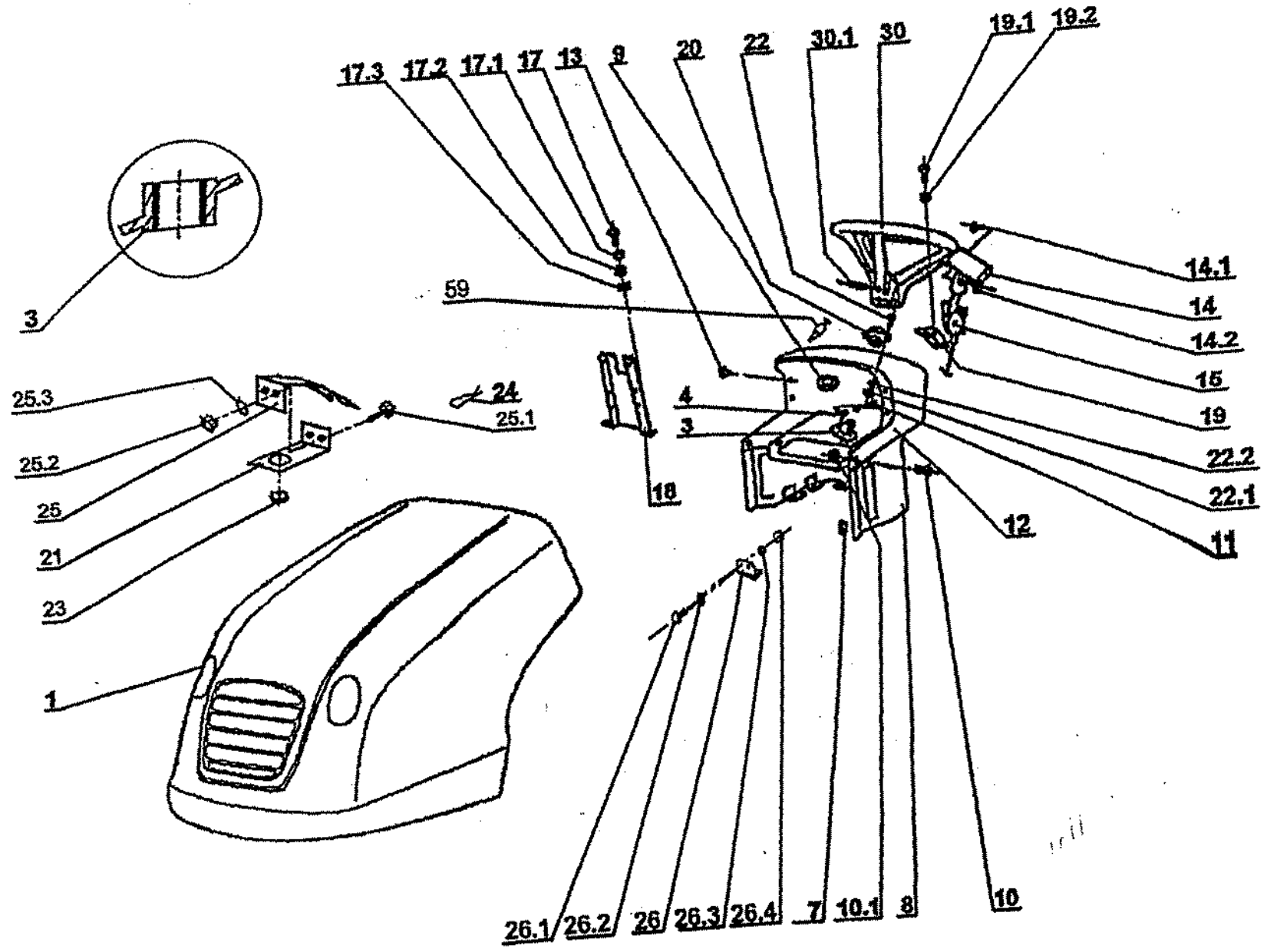
Poz. Číslo Item Parts No.	Název	Descript	Norma Norm	Množství Q.ty
1	532974472253	Tunel		1
2	532974422083	Deska koše úplná		1
3	947309503005	Šroub M8x25 KL 100 RIPP		2
4	532096362013	Těsnění		1
5	532015355823	Vložka		1
6	532113402453	Závěs		1
7	532113403233	Výztuha		1
8	947309578011	Šroub M8x25 DIN69218.8		4
8.1	947311214502	Podložka 8	021740.15	4
8.2	947311120502	Matice M 8	021401.25	4
8.3	947311210503	Podložka 8.4	021702.15	4
9	532974432203	Držák levý		1
10	532974432183	Držák pravý		1
11	947309578011	Šroub M8x25 DIN69218.8		6
11.1	947311214502	Podložka 8	021740.15	6
11.2	947311120502	Matice M 8	021401.25	10
11.3	947311210503	Podložka 8.4	021702.15	6
12	532113322813	Clona		1
13	532115308573	Pásek		1
14	947309231502	Šroub M 4x12	021131.25	3
14.1	947311120505	Matice M 4	021401.25	3
15	532913462413	Držák		1
16	532085352033	Klapka		1
17	532014102103	Vodítko		1
17.1	947311210502	Podložka 6.4	021702.15	2
17.2	947311338514	Závlačka 2x16	021781.05	2
18	947309203559	Šroub M 6x35	021103.25	1
18.1	947311120513	Matice M 6	021403.25	1
20	947309019520	Šroub M 5x20 zink.	021319.05	1
20.1	947311120530	Matice M 5	021403.25	2
21	947315231195	Pružina 0-9746-462		1
21.1	947309231529	Šroub M 4x8	021131.25	1
22	947309203539	Šroub M 5x16	021103.25	4
22.1	947311129515	Matice M 5	021492.55	4



Koš - zásobník na trávu

Grass collector assy

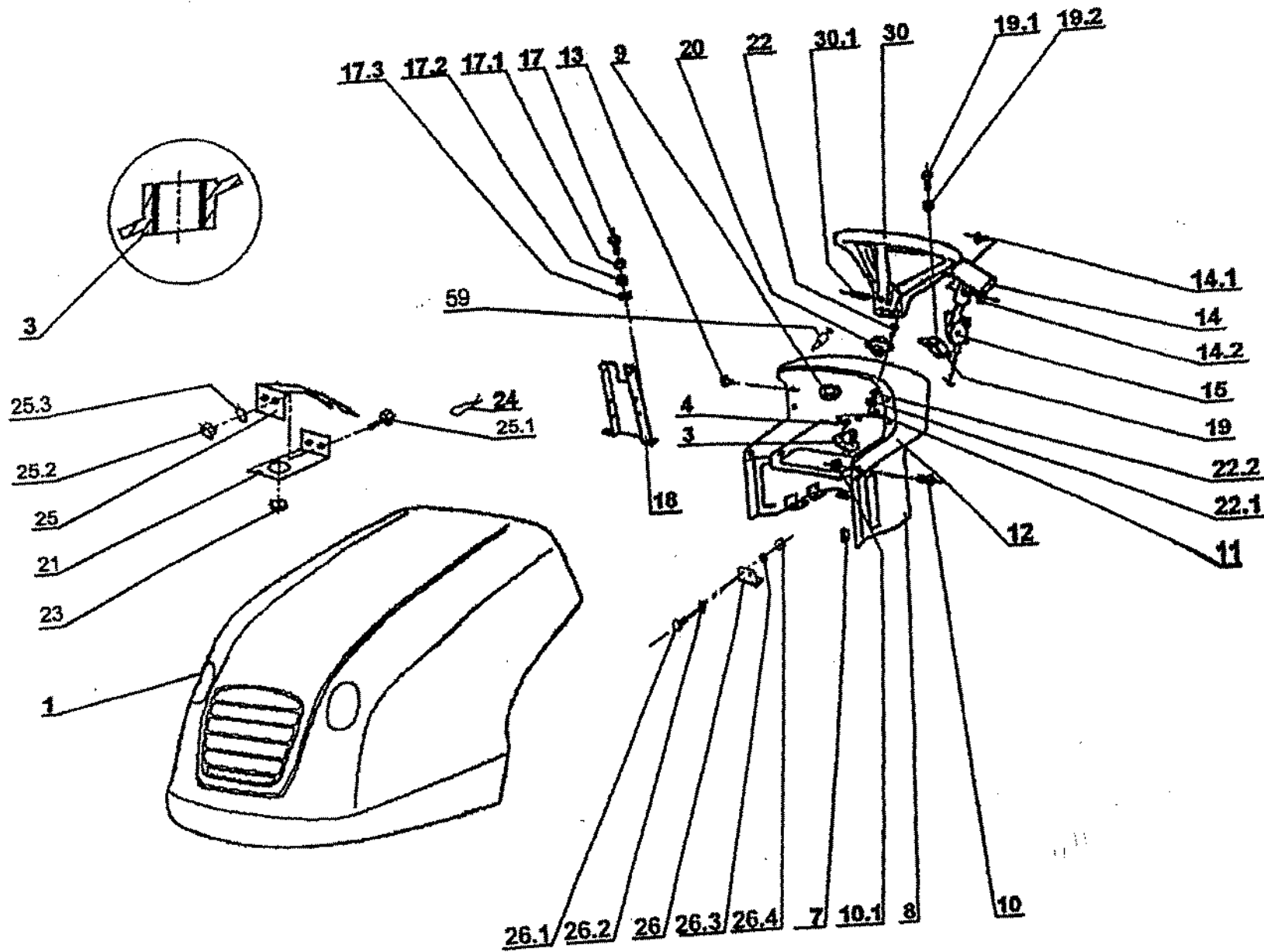
Poz. Item	Číslo Parts No.	Název	Descript	Norma Norm	Množství Q.ty
1	947532150007	Rukojeť zásobníku trávy R/CM	Handle grip R/CM PR.25		1
2	532074202013	Vyklápečí páka	Dumping lever		1
3	947315231177	Pružina 0-9740-209	Spring 0-9740-209		1
4	947309251513	Šroub M 5x12	Screw M 5x12 flat head-slotted	021151.25	2
4.1	947311129515	Matice M 5	Locking nut M 5	021492.55	2
5	947532150250	Vlko koše 0-7447-234	Collector cover 0-7447-234		1
6	947309203548	Šroub M 5x12	Hex screw M 5x12	021103.25	1
6.1	947311129515	Matice M 5	Locking nut M 5	021492.55	1
7	532980202123	Madlo úpl.	Lift handle		1
8	947309203504	Šroub M 8x20	Hex screw M 8x20	021103.25	2
8.1	947311214502	Podložka 8	Washer 8	021740.15	2
8.2	947311212508	Podložka 9 zink.	Flat washer 9 zinc.	021727.	2
9	532974472363	Rám vrchní	Top framme assy		1
10	532974442023	Trubka přední úpl.	Front frame assy		1
11	947309019514	Šroub M 5x16 zinkovaný	Carriage bolt M 5x16	021319.	4
11.1	947311129515	Matice M 5	Locking nut M 5	021492.55	4
11.2	947311212514	Podložka 5.5 zinková	Flat washer 5.5 zinc.	021729.	4
12	947309203539	Šroub M 5x16	Hex screw M 5x16	021103.25	2
12.1	947311210501	Podložka 5.3	Flat washer 5.3	021702.15	2
12.2	947311129515	Matice M 5	Locking nut M 5	021492.55	2
13	532074262043	Vzpěra	Brace		2
14	947309203555	Šroub M 5x30	Hex screw M 5x30	021103.25	2
14.1	947311210501	Podložka 5.3	Flat washer 5.3	021702.15	2
14.2	947311129515	Matice M 5	Locking nut M 5	021492.55	2
15	532974462033	Trubka spodní	Bottom frame assy		1
16	947309203556	Šroub M 5x35	Hex screw M 5x35	021103.25	2
16.1	947311210501	Podložka 5.3	Flat washer 5.3	021702.15	2
16.2	947311129515	Matice M 5	Locking nut M 5	021492.55	2
17	532074262053	Spojovací trubka	Connecting brace		1
18	532074422413	Výztuha levá	Left corner support		1
19	947309203557	Šroub M 5x25	Hex screw M 5x25	021103.25	4
19.1	947311210501	Podložka 5.3	Flat washer 5.3	021702.15	4
19.2	947311129515	Matice M 5	Locking nut M 5	021492.55	4
20	532074422423	Výztuha pravá	Right corner support		1
21	947532150251	Vak na trávu 9-7432-205	Grass collector BAG 9-7432-205		1
22	947309203555	Šroub M 5x30	Hex screw M 5x30	021103.25	6
22.1	947311210501	Podložka 5.3	Flat washer 5.3	021702.15	6
22.2	947311129515	Matice M 5	Locking nut M 5	021492.55	6
22.3	947311212514	Podložka 5.5 zinková	Flat washer 5.5 zinc.	021729.	6
23	532074262033	Spojovací trubka	Connecting brace		1



Kapotáž

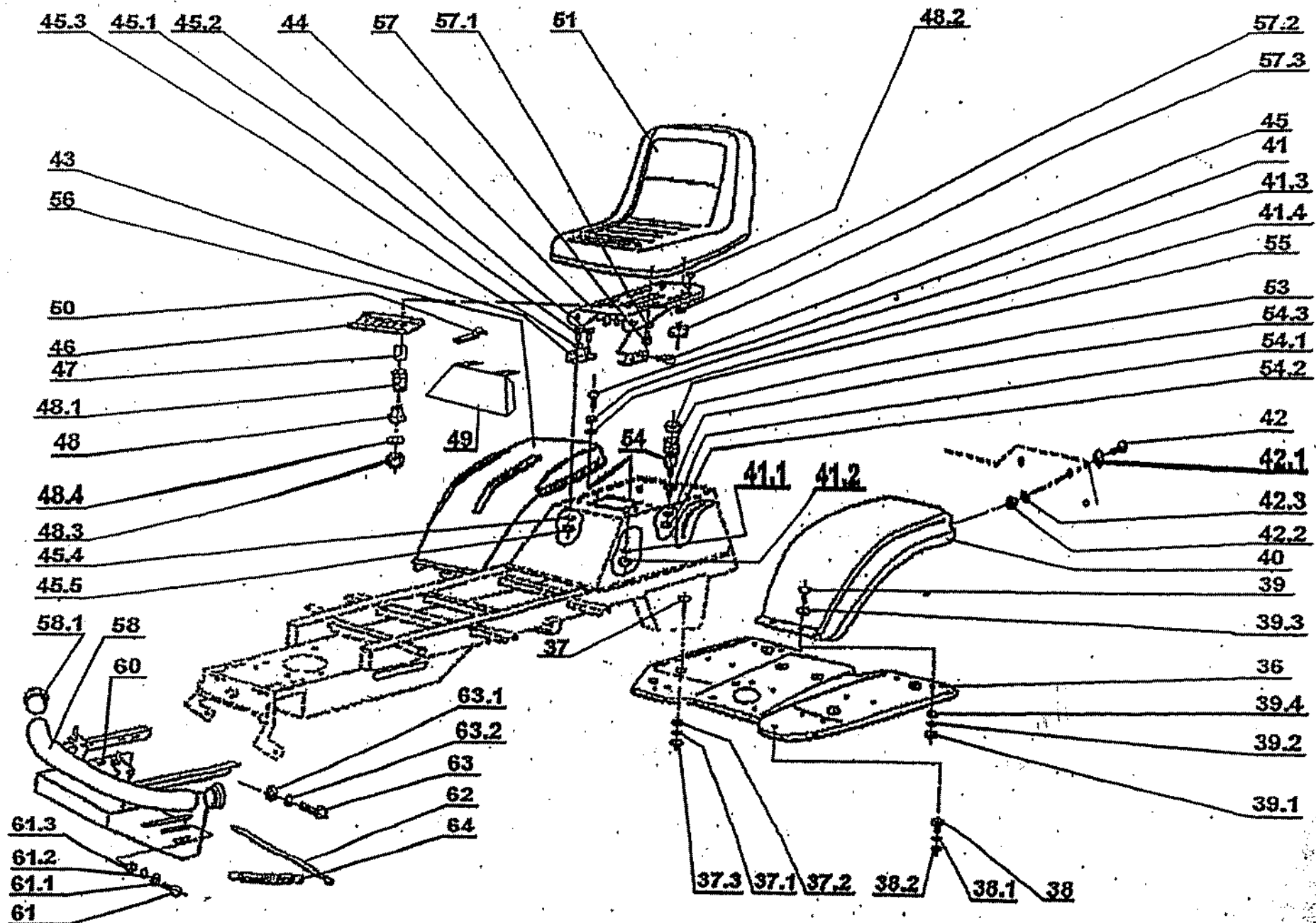
Body assy

Poz. Item	Číslo Parts No.	Název	Descript	Norma Norm	Množství Q.ty
1	947532150409	Kapota úplná 9-1849-293	Hood assy 9-1849-293		1
3	532938703463	Ložisko úplné	Lower steering support		1
4	947309203501	Šroub M 6x16	Hex screw M 6x16	021103.25	2
7	532096342073	Lemovka	Trim		2
8	532980472093	Sloupek řízení	Steering column		1
9	532096342053	Lemovka	Rubber grommet		1
10	947309251511	Šroub M4x16	Hex screw M4x16	021151.25	2
10.1	947311129514	Matice M 4	Self locking nut M 4	021492.55	2
11	947273121014	Pryž.průchodka 9x2	Bushing 9x2	633881.1	1
12	947532150408	Panel 0-8048-279 Merc.	Dashpanel 0-8048-279 Merc.		1
13	947532150238	Zátka 0-8515-204 nylonová	Plug 0-8515-204 nylon		2
14	947443900093	Páčka plynu 0-8060-238	Throttle lever assy GAR 00		1
14.1	947309231505	Šroub M 4x10	Screw M 4x10 cyl.head-slotted	021131.25	1
14.2	947311129514	Matice M 4	Self locking nut M 4	021492.55	1
15	947443900115	Páčka plynu 9-8071-277	Throttle lever assy 9-8071-223		1
16	532096342153	Lemovka	Trim		1
18	532013424373	Vzpěra	Brace		1
19	532080302873	Výztuha	Brace		1
19.1	947309251514	Šroub M 5x14	Screw M 5x14	021151.25	4
19.2	947311129515	Matice M 5	Locking nut M 5	021492.55	4
20	532016522253	Pouzdro volantu	St.wheel bushing		1
21	532113413343	Držák	Fuel tank holder		1
22	947309578503	Šroub M 6x25 DIN7991 10.9 ZI	Screw M 6x25 DIN 7991		2
22.1	947311129513	Matice M 6	Self locking nut M 6	021492.55	2
22.2	947311210502	Podložka 6.4	Flat washer 6.4	021702.15	2
23	947273121027	Pryž.průchodka 22x2	Bushing 22x2	633881.1	1
24	947315238005	Pružná závlačka 0-9245-233	Spring clip 0-9245-233		1
25	532113403143	Držák	Holder		1
25.1	947309203548	Šroub M 5x12	Screw M 5x12	021103.25	2
25.2	947311214507	Podložka 5	Washer 5	021740.15	2
25.3	947311120506	Matice M 5	Self locking nut M 5	021401.25	2
26	532113403813	Držák	Holder		1
26.1	947309203502	Šroub M 6x20	Screw M 6x20	021103.25	2
26.2	947311214501	Podložka 6	Washer 6	021740.15	2
26.3	947311210502	Podložka 6.4	Flat washer 6.4	021702.15	2
26.4	947311120501	Matice M 6	Self locking nut M 6	021401.25	2



Kapotáž
Body assy

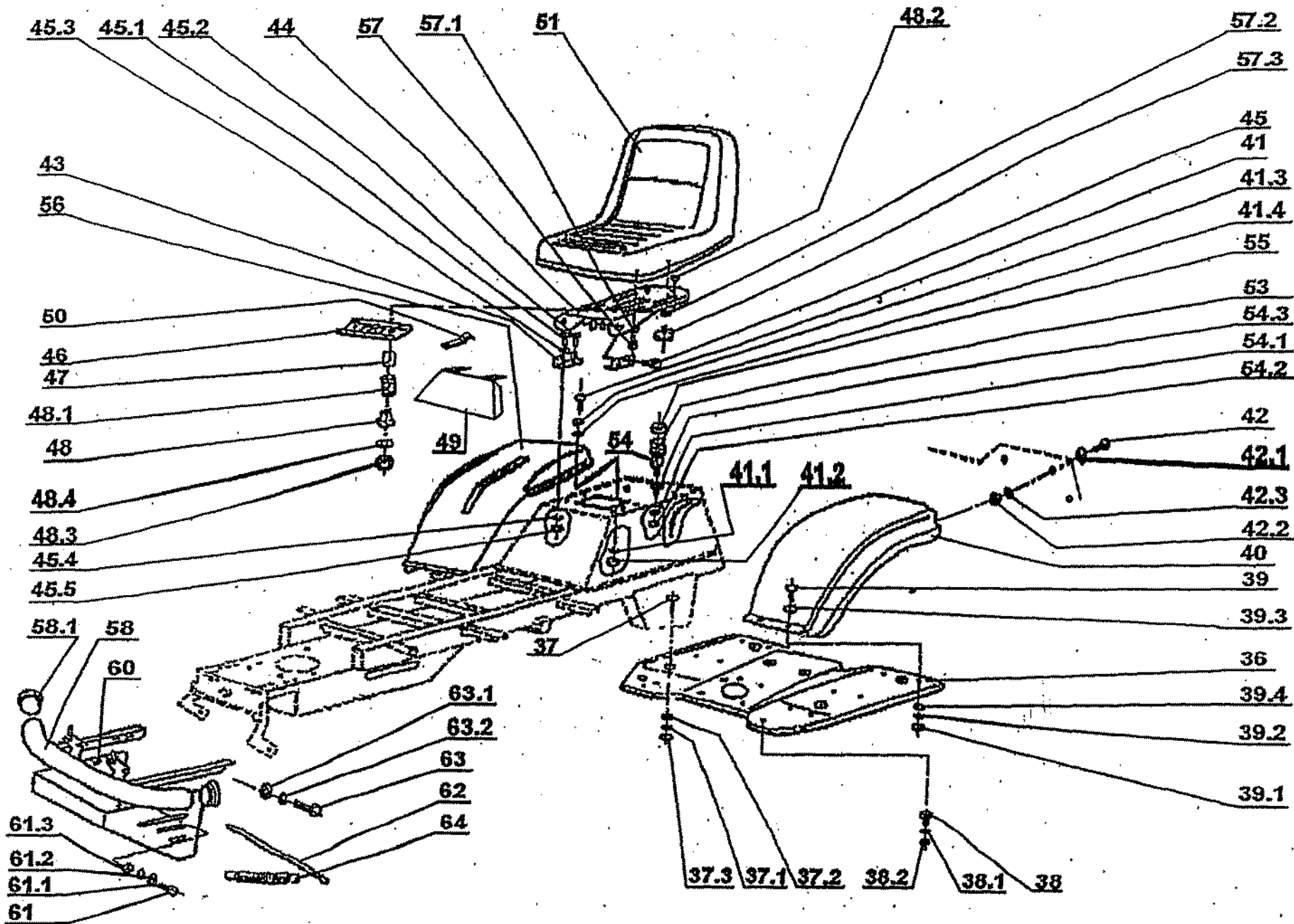
Poz. Item	Číslo Parts No.	Název	Descript	Norma Norm	Množství Q.ty
30	947443821004	Volant M 2000	Steering wheel		1
30.1	947315238031	Pružný kolík 6x45	Spring pin 6x45	022156.00	1



Kapotáž

Body assy

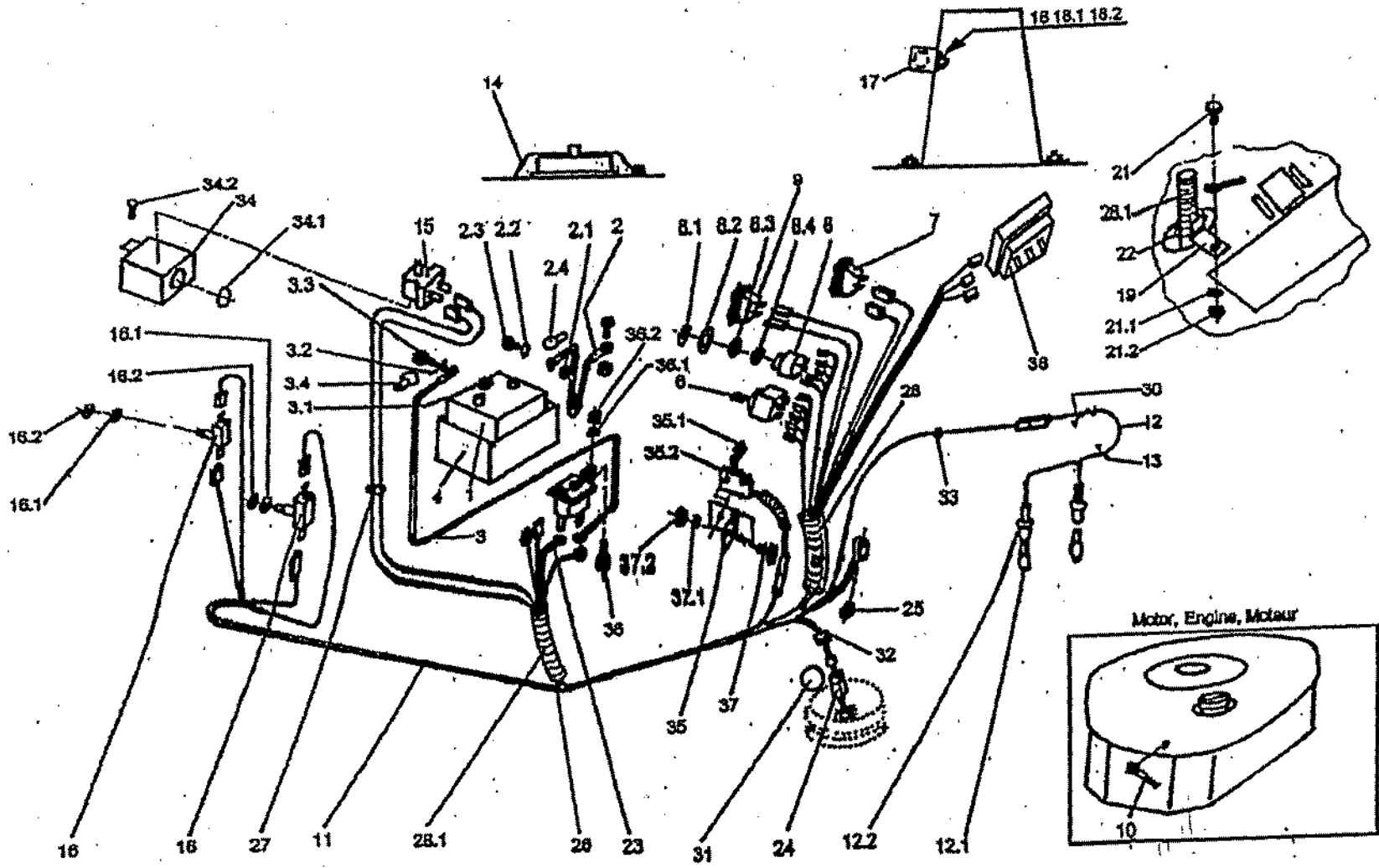
Poz. Item	Číslo Parts No.	Název	Descript	Norma Norm	Množství Q.ty
34	532913402953	Držák kapoty	Hood holder		1
35	947309203504	Šroub M 8x20	Hex screw M 8x20	021103.25	2
35.1	947311120502	Matice M 8	Nut M 8	021401.25	2
35.2	947311210503	Podložka 8.4	Flat washer 8.4	021702.15	2
35.3	947311214502	Podložka 8	Washer 8	021740.15	2
36	532018473563	Podlaha	Centre frame foot rest		1
37	947309019501	Šroub M 8x20	Screw M 8x20	021319.05	6
37.1	947311214502	Podložka 8	Washer 8	021740.15	6
37.2	947311210503	Podložka 8.4	Flat washer 8.4	021702.15	6
37.3	947311120502	Matice M 8	Nut M 8	021401.25	6
38	947309203517	Šroub M 8x25	Hex screw M 8x25	021103.25	4
38.1	947311212517	Podložka 9 zink.	Washer 9 zinc.	021729.05	4
38.2	947311214502	Podložka 8	Washer 8	021740.15	4
39	947309578502	Šroub M 5x20 DIN799110.9	Carr. bolt M 5x20 DIN 799110.9		4
39.1	947311120506	Matice M 5	Nut M 5	021401.25	4
39.2	947311214507	Podložka 5	Spring washer 5	021740.15	4
39.3	947311219501	Podložka 5 SN213912 BN1276	Washer 5 SN213912 BN1276		4
39.4	947311212514	Podložka 5.5 zinková	Flat washer 5.5 zinc.	021729.	4
40	947321841055	Blatník levý 0-1847-314 Merc.	Fender left 0-1847-314 Merc.		1
41	947309578502	Šroub M 5x20 DIN799110.9	Carr. bolt M5x20 DIN 799110.9		4
41.1	947311214507	Podložka 5	Spring washer	021740.15	4
41.2	947311120506	Matice M5	Nut M5	021401.25	4
41.3	947311219501	Podložka 5 SN213912 BN1276	Washer 5 SN213912 BN1276		4
41.4	947311212514	Podložka 5.5 zinková	Flat washer 5.5 zinc.	021729.	4
42	947309203518	Šroub M 4x16	Hex screw M 4x16	021103.25	6
42.1	947311212518	Podložka 5.5 zink.	Flat washer 5.5 zinc.	021727.	6
42.2	947311129514	Matice M 4	Self locking nut M 4	021492.55	6
42.3	947311210506	Podložka 4.3	Flat washer 4.3	021702.15	6
43	532113402403	Držák nosiče	Seat support bracket		2
44	532018472433	Nosič sedačky	Seat support		1
45	947309599012	Šroub nosiče 0-9016-427	Screw 0-9016-427		2
45.1	947309203503	Šroub M 8x16	Hex screw M 8x16	021103.25	3
45.2	947309203504	Šroub M 8x20	Hex screw M 8x20	021103.25	1
45.3	947311214502	Podložka 8	Washer 8	021740.15	6
45.4	947311210503	Podložka 8.4	Flat washer 8.4	021702.15	6
45.5	947311120502	Matice M 8	Nut M 8	021401.25	6
46	532983362153	Nosník spínače úplný	Bracket		1
47	532195202903	Rozpěrka	Spacer		2
48	947722643019	Pouzdro 0-9421-424	Bushing 0-9421-424		2
48.1	947315231194	Pružina 0-9746-461	Spring 0-9746-461		2
48.2	947309019519	Šroub M 6x35 zink	Screw M 6x35 zinc	021319.	2



Kapotáž

Body assy

Poz. Item	Číslo Parts No.	Název	Descript	Norma Norm	Množství Q.ty
48.3	947311129513	Matice M 6	Self locking nut M 6	021492.55	2
48.4	947311212520	Podložka 6	Washer 6	021727.15	2
49	532018322413	Kryt	Cap		1
50	532113413453	Přichytka	Clip		1
51	947532150212	Sedačka s opěrk. INI 063 SGM	Seat mit Lehne INI 063 SGM		1
53	947315231124	Pružina 0-9746-434	Seat spring 0-9746-434		2
54	947309203504	Šroub M 8x20	Hex screw M 8x20	021103.25	2
54.1	947311210503	Podložka 8.4	Falt washer 8.4	021702.15	2
54.2	947311129501	Samojistící matice M 8	Self locking nut M 8	021492.55	2
54.3	947311212517	Podložka 9 zink.	Washer 9 zinc.	021729.05	2
55	947532150208	Krytka 38 A/PVC černá	Cap 38 A/PVC black		4
56	947321841051	Blatník pravý 0-1847-312	Fender right 0-1847-312		1
57	947309203504	Šroub M8x20	Hex screw M8x20	021103.25	2
57.1	947311214502	Podložka 8	Falt washer 8	021740.15	3
57.2	947311213503	Podložka 8.4 zink.	Washer 8.4 zinc.	021733.15	2
57.3	947532150213	Areť. matice M8x18 PR.40 černá	Adj. knob M8x18 PR. 40 blk		2
58	532918452023	Nárazník	Bumper		1
58.1	947321841067	Záslepka 50/1-3.5 černá	Covering 50/1-3.5 black		2
59	947443612011	Sytič MK01 9-8074-277	Choke MK01 9-8074-277		1
60	532018473173	Tepelný kryt	Heat cap		1
61	947309203501	Šroub M 6x16	Hex screw M 6x16	021103.25	4
61.1	947311210502	Podložka 6.4	Falt washer 6.4	021702.15	4
61.2	947311214501	Podložka 6	Falt washer 6	021740.15	4
61.3	947311120501	Matice M 6	Self locking nut M 6	021401.25	4
62	532013102143	Pojistná tyč	Locking rod		1
63	947309203516	Šroub M 10x25	Hex screw M 10x25	021103.25	4
63.1	947311212521	Podložka 11 zink.	Washer 11 zinc.	021729.	4
63.2	947311214503	Podložka 10	Falt washer 10	021740.15	4
64	947315231203	Pružina 0-9746-472	Spring 0-9746-472		1

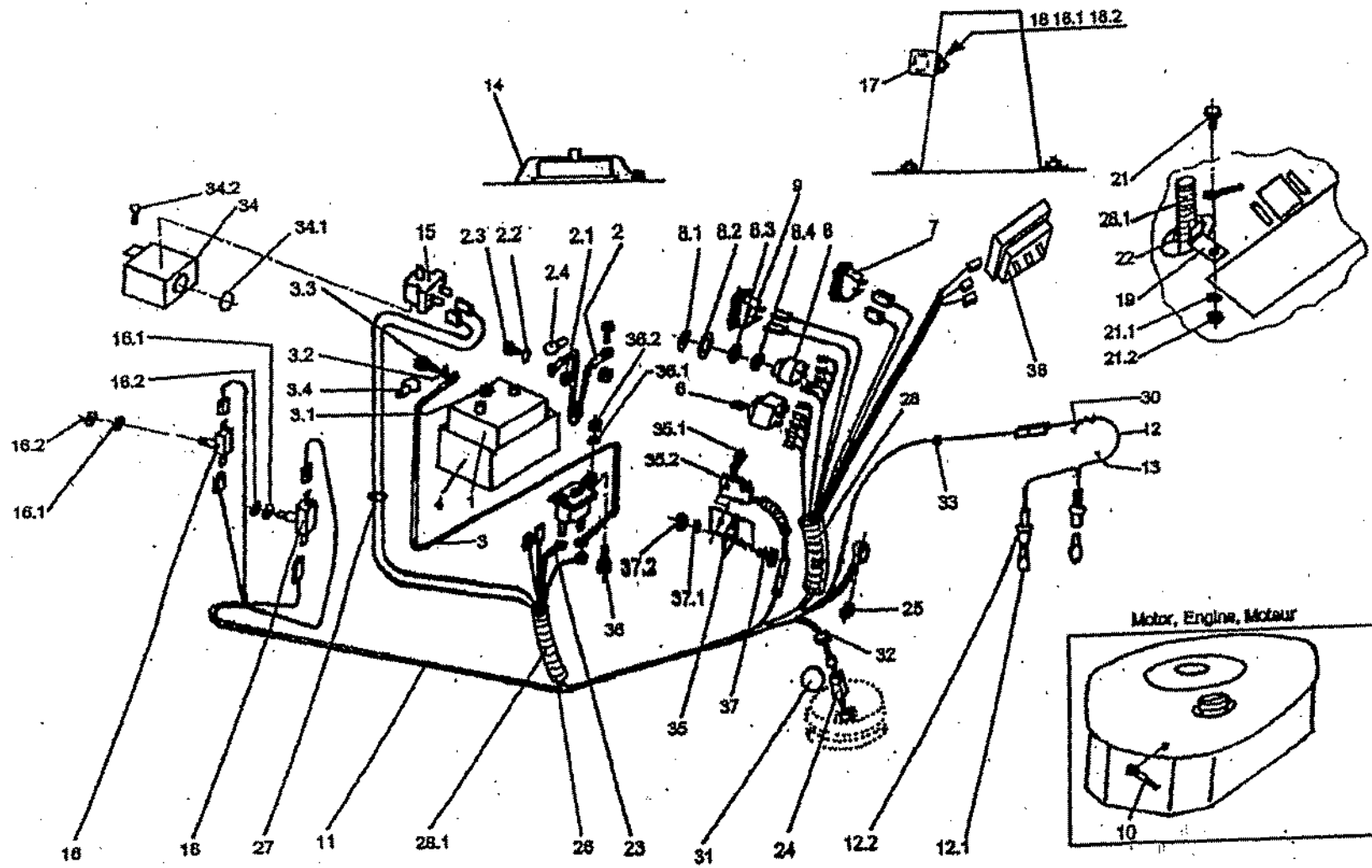


Elektrická instalace

Electrical

10

Poz. Item	Číslo Parts No.	Název	Descript	Norma Norm	Množství Q.ty
1	947346211006	Akumulátor 12V-24H suchá nabit	Akumulator 12V-24H		1
2	947341271021	Vodič- 9-8316-570	Battery cable - 9-8316-570		1
2.1	947311129513	Maticice M 6	Self locking nut M 6	021492.55	1
2.2	947311210502	Podložka 6.4	Flat washer 6.4	021702.15	1
2.3	947309203502	Šroub M 6x20	Screw M 6x20	021103.25	1
2.4	947273125006	Krytka	Rubber boot		1
2.5	947345611061	Svorka baterie - minus	Clip battery - minus		1
3	947341271049	Vodič + 9-8316-585	Battery cable + 9-8316-585		1
3.1	947311129513	Maticice M 6	Self locking nut M 6	021492.55	1
3.2	947311210502	Podložka 6.4	Flat washer 6.4	021702.15	1
3.3	947309203502	Šroub M 6x20	Screw M 6x20	021103.25	1
3.4	947273125006	Krytka	Rubber boot		1
3.5	947345611060	Svorka baterie - plus	Clip battery - plus		1
4	947232130001	Schránka na baterii 0-2765-201	Battery box 0-2765-201		1
5	947000532033	Solenoid 12V CLUM 94 255	Solenoid 12V CLUM 94 255		1
6	947000532039	Spínač jistěný G 671	Blade clutch switch G 671		1
7	947443312019	Signálka ELECO 12 V	Control light ELECO 12 V		1
8	947443861005	Spín.skříňka INDAK 3Y463A	3 position key switch INDAK		1
8.1	532092207513	Podložka	Flat washer		1
8.2	947548712011	Kroužek poníkl. 406-15/25	Ring 406-15/25		1
8.3	947311219502	Podložka 12 DIN 6798-J BN 782	Washer 12 DIN 6798-J BN 782		1
8.4	947311290002	Podložka 0-9220-747	Washer 0-9220-747		1
9	947345329013	Spínač 1932.3112	Switch 1932.3112		1
10	947341271006	Vodič 9-8316-553	Electrical lead 9-8316-553		1
11	947341271080	Svazek spojkek 9-8319-458	Wiring Harness 9-8319-458		1
12	947341271036	Svazek žárovek 9-8316-578	Wiring Harness 9-8316-578		1
12.1	947347224006	Žárovka 12V 10W K20	Light bulb 12V 10W K20		2
12.2	947443953001	Objímka žárovky	Lamp socket		2
13	947321841071	Klips kabelový	Cable clips		4
14	947532880041	Přidržovač baterie	Battery clamp		1
15	947000532079	Sedadlový spínač DELTA 6440-04	Seat switch DELTA 6440-04		1
16	947358113026	Mikro.spín.MK0-10-01	Microswitch MK0-10-01		2
16.1	947311210505	Podložka B 13	Flat washer B 13	021702.15	2
16.2	947311219498	Podložka 12x18x1 DIN 988	Flat washer		1
17	947443811004	Relé	Relay		1
18	947309203548	Šroub M 5x12	Hex screw M 5x12	021103.25	1
18.1	947311210501	Podložka 5.3	Flat washer 5.3	021702.15	1
18.2	947311129515	Maticice M 5	Locking nut M 5	021492.55	1
19	532113402583	Držák	Holder		1
21	947309203548	Šroub M 5x12	Hex screw M 5x12	021103.25	4
21.1	947311210501	Podložka 5.3	Flat washer 5.3	021702.15	4
21.2	947311129515	Maticice M 5	Locking nut M 5	021492.55	4
22	947532150207	Pouto RT 360 /L=150V	Clip RT 360-150		5

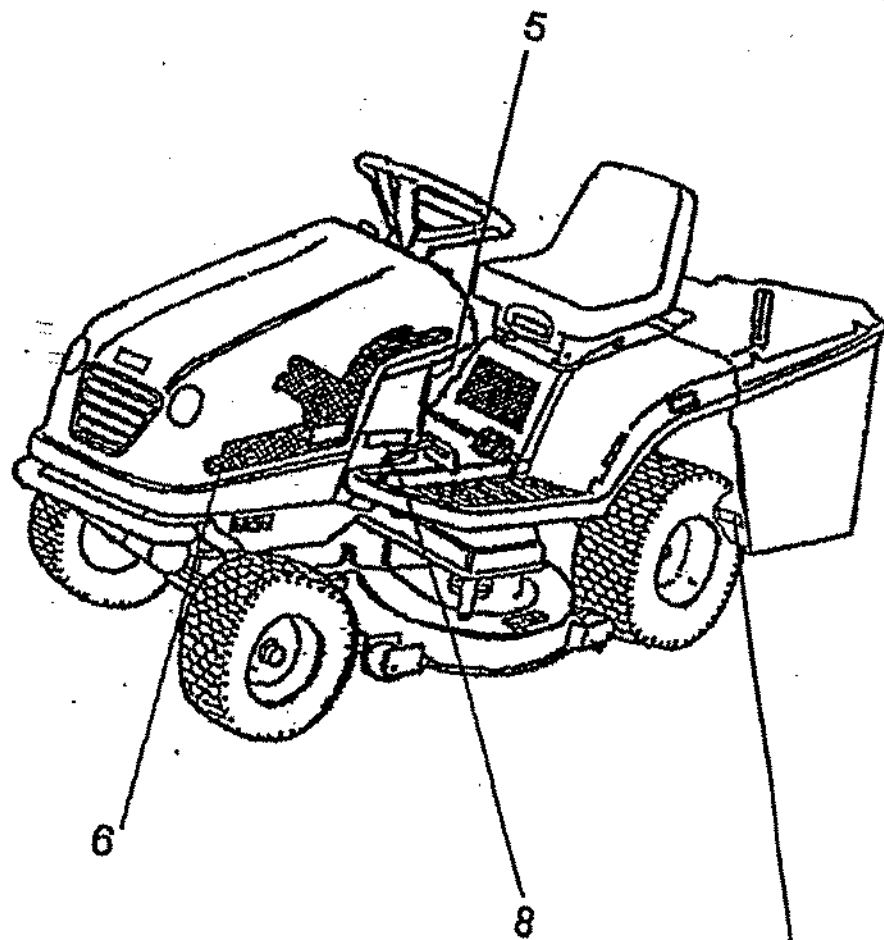
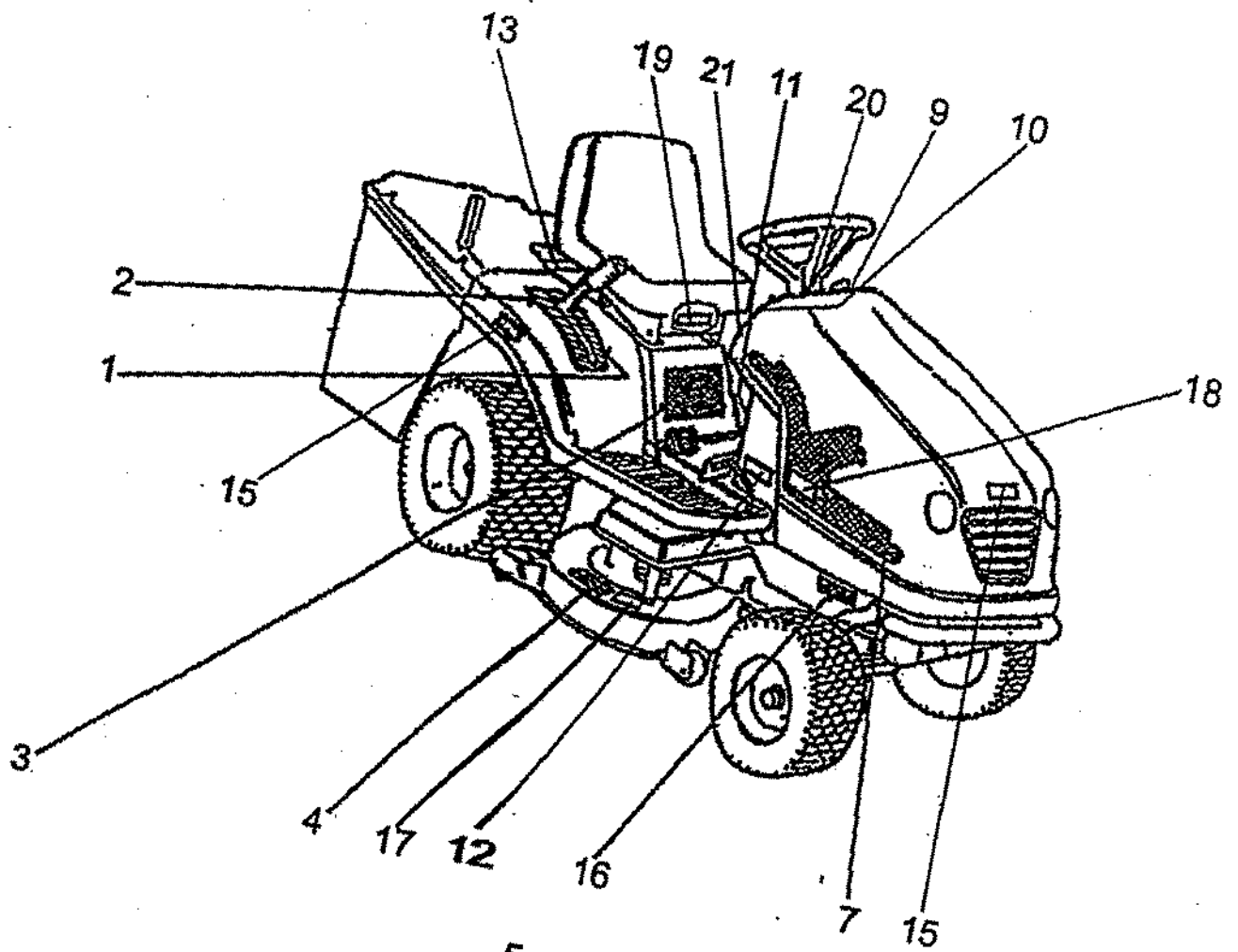


Elektrická instalace

Electrical

10

Poz. Item.	Číslo Parts No.	Název	Descript	Norma Norm	Množství Q.ty
24	947341271052	Ochranná dioda	Protective diode		1
25	947311122501	Matice W 1/4"-20 UNC ZINK.	Rubber boot W 1/4"-20 UNC zi		1
26	947273121014	Pryž.průchodka 9x2	Bushing 9x2	633881.1	1
27	947273121036	Pryž. průchodka 15x2	Bushing 15x2	633881.1	1
28	947286134002	Oheb.trubice (250 mm)	Flexible tube		1
28.1	947286134002	Oheb.trubice (970 mm)	Flexible tube		1
30	947532150125	Držák 0-8345-206	Holder 0-8345-206		1
31	947532150055	Krytka "KAPSTO" GPN 910-D53	Cap "KAPSTO" GPN 910-D53		1
32	947273121029	Pryž průchodka 22x4	Beshing 22x4	633881.1	1
33	947532150211	Přichytka WSBH-1-01	Clip WSBH-1-01		8
34	532085427153	Kryt spínače	Switch box		1
34.1	947273121035	Pryž. průchodka 8x1	Bushing 8x1		1
34.2	947311691001	Nýt 2.9x8 trhací AL/ST	Single shear river 2.9x8	022391.	1
35	532914302413	Držák	Holder		1
35.1	947309578507	Šroub M 4x8 D 7500 D	Screw M 4x8 D 7500 D		1
35.2	947345329014	Spínač 1022.4501	Switch 1022.4501		1
36	947309203501	Šroub M 6x16	Hex screw M 6x16	021103.25	2
36.1	947311210502	Podložka 6.4	Flat washer 6.4	021702.15	2
36.2	947311129513	Matice M 6	Self locking nut M 6	021492.55	2
37	947309503518	Šroub M8x20	Hex screw M8x20		1
37.1	947311214502	Podložka 8	Flat washer 8		1
37.2	947311120502	Matice M8	Self locking nut M8		1
38	947443433002	Motohodiny QUARTZ 82001	Speedmetr QUARTZ 82001		1



Samolepky Decals-Labels

11

Poz. tem	Číslo Parts No.	Název	Descript	Množství Q.ty
1	947283292246	Sam. nál. 0-8732-365 zvedání p.	Label of lifting r 0-8732-365	1
2	947283292245	Sam. nál. 0-8732-364	Label of lifting l. 0-8732-364	1
3	947283292243	Sam. nál. 0-8732-362	Label 0-8732-362	1
4	947283292121	Sam. nál. 0-8730-510 bezp. seč.	Self-adhes.label mowing safety	1
5	947283292230	Sam. nál. 0-8732-358 bezp.	Label 0-8732-358	1
6	947283292273	Sam. nál. 0-8732-360	Label right 0-8732-360	1
7	947283292274	Sam. nál. 0-8732-361	Label left 0-8732-361	1
8	947283292302	Sam. nál. 0-8732-395	Self-adhes.label 0-8732-395	1
9	947283292248	Sam. nál. 0-8732-367	Dashpanel decal 0-8732-367	1
10	947283292444	Sam. nál. 0-8732-565	Dashpanel decal r. 0-8732-565	1
11	947283292159	Sam. nál. 0-8732-251 sklon	Self-adhes.label tilt	1
12	947283292327	Sam. nál. 0-8732-444 pojezdu	Label 0-8732-444	1
13	947283292126	Sam. nál. 0-8730-509 šipka	Decal arrow 0-8730-509	1
14	947283292192	Sam. nál. 0-8732-311 hydro 0-1	Hydro locking decal 0-8732-311	1
15	947283292384	Sam. nál. 0-8732-500	Self-adhes.label	3
16	947283292223	Sam. nál. 0-8732-337 bezp. pok.	Self-adhes.label,safety instru	2
17	947283292437	Sam. nál. 0-8732-559 hluk	Self-adhes.label noise	1
18	947283292452	Sam. nál. 0-8732-573	Label 0-8732-573	2
19	947283292240	Sam. nál. 0-8732-371	Label 0-8732-371	1
20	947283292251	Sam. nál. 0-8732-370	Label 0-8732-370	1
21	947283292432	Sam. nál. 0-8732-536 tempomat	Label 0-8732-536	1